

**ОАО «БАТЭ» - управляющая компания  
холдинга «Автокомпоненты»**

Юридический адрес: 222120, ул. Даумана, 95, г. Борисов,  
Минская область, Республика Беларусь  
Тел.: +375 (177) 78-83-94, 70-90-33  
Тел./ факс: +375 (177) 70-90-17, 78-83-92  
e-mail: [marketing@oaobate.by](mailto:marketing@oaobate.by), [sbyt@oaobate.by](mailto:sbyt@oaobate.by), [info@oaobate.by](mailto:info@oaobate.by)  
[www.oaobate.by](http://www.oaobate.by)

**JSC «BATE» - managing company  
of the Holding «Automotive components»**

Legal address: 222120, 95 Daumana Str., Borisov,  
Minsk region, the Republic of Belarus  
Tel.: +375 (177) 78-83-94, 78-83-17, 70-90-33  
Tel./fax: +375 (177) 70-90-17, 78-83-92  
e-mail: [marketing@oaobate.by](mailto:marketing@oaobate.by), [sbyt@oaobate.by](mailto:sbyt@oaobate.by), [info@oaobate.by](mailto:info@oaobate.by)  
[www.oaobate.by](http://www.oaobate.by)

**ООО «Торговый дом «БАТЭ»**

Адрес склада: г. Москва, Новосходненское шоссе, дом 3А, стр. 1,2  
Адрес офиса: г. Москва, Старопетровский проезд, дом 7А,  
строение 3, подъезд 2, этаж 1  
Почтовый адрес: 143409, Московская область, г. Красногорск,  
ул. Ленина, д. 26А, а/я 410.  
Тел./факс: +8 (495) 125-35-75  
e-mail: [info@tdbate.ru](mailto:info@tdbate.ru)  
[www.tdbate.ru](http://www.tdbate.ru)

**LLC «Trading House «BATE»**

Warehouse: Moscow, Novoskhodnenskoye shosse, 3A, building 1,2  
Office: Moscow, Staropetrovsky proezd, 7A,  
building 3, entrance 2, floor 1  
Postal address: 143409, Moscow region, Krasnogorsk,  
st. Lenina, 26A, PO box 410.  
Tel./fax: +8 (495) 125-35-75  
e-mail: [info@tdbate.ru](mailto:info@tdbate.ru)  
[www.tdbate.ru](http://www.tdbate.ru)

**ВЧЕРА. СЕГОДНЯ. ВСЕГДА...**

YESTERDAY. TODAY. FOREVER...

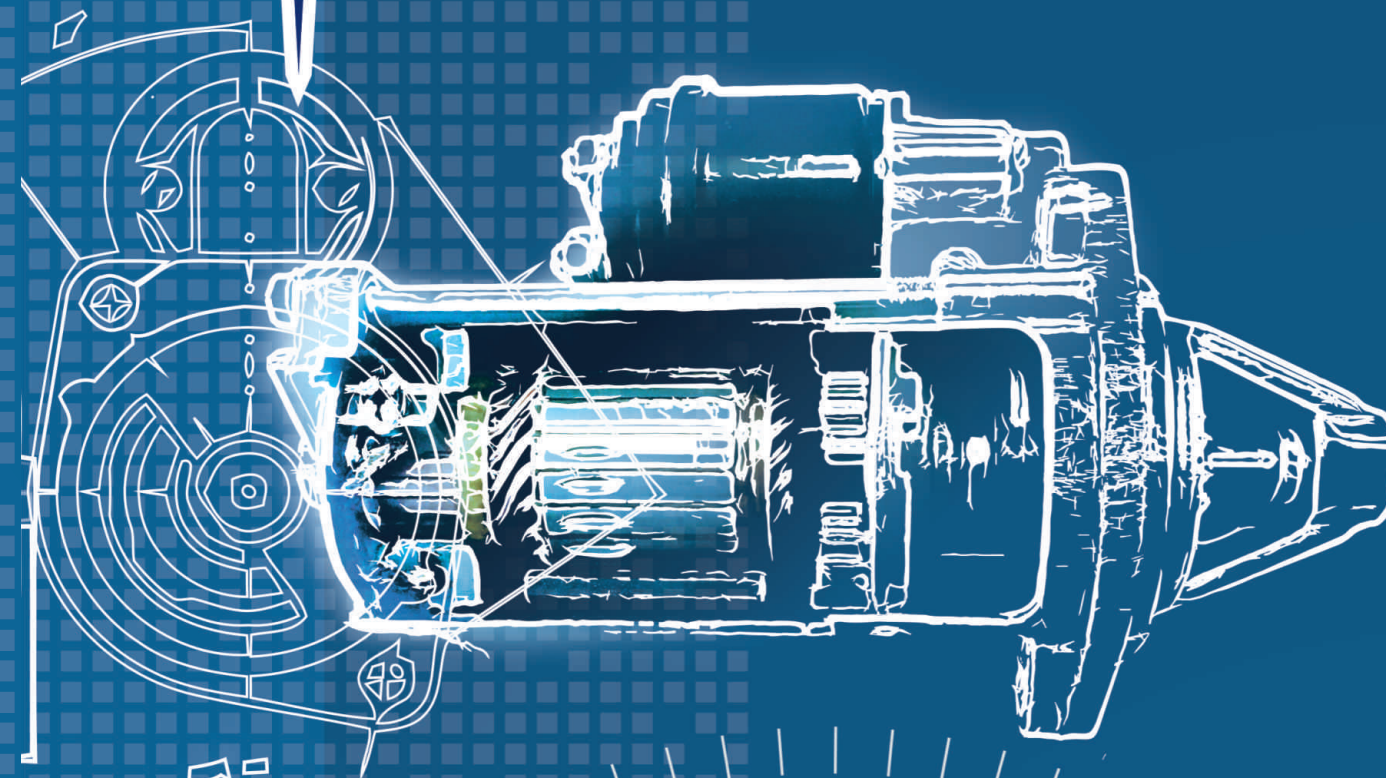
[www.oaobate.by](http://www.oaobate.by)



**БАТЭ**

**СТАРТЕРЫ И ГЕНЕРАТОРЫ**  
STARTER MOTORS AND ALTERNATORS

- управляющая компания холдинга «Автокомпоненты»



**КАТАЛОГ**  
CATALOGUE



Открытое акционерное общество «Борисовский завод автотракторного электрооборудования» – управляющая компания холдинга «Автокомпоненты» – это современное ведущее специализированное предприятие по проектированию и производству стартеров и генераторов для двигателей грузовых и легковых автомобилей, автобусов, сельскохозяйственной техники и спецтехники.

На протяжении многих лет наша компания является производителем и основным поставщиком стартеров и генераторов на сборочные конвейеры компаний российской и белорусской автомобильной промышленности: ОАО «БЕЛАЗ» – управляющая компания холдинга «БЕЛАЗ-ХОЛДИНГ», ОАО «МАЗ» – управляющая компания холдинга «БЕЛАВТОМАЗ», ОАО «Управляющая компания холдинга «МИНСКИЙ МОТОРНЫЙ ЗАВОД», Группа ГАЗ, ПАО «КАМАЗ», ОАО «Sollers». Без всякого преувеличения можно сказать, что ОАО «БАТЭ» – управляющая компания холдинга «Автокомпоненты» занимает лидирующие позиции на рынке автотракторного электрооборудования Российской Федерации и Республики Беларусь.

Особое внимание уделяется качеству продукции, гарантийному и послегарантийному сервису. В условиях рыночных отношений обеспечение высокого уровня качества стало стратегической задачей предприятия и неотъемлемой частью корпоративной культуры.

Система менеджмента качества ОАО «БАТЭ» – управляющая компания холдинга «Автокомпоненты» соответствует требованиям международного стандарта EN ISO 9001:2015, IATF 16949:2016, а также требованиям национального стандарта СТБ ISO 9001-2015.

ОАО «БАТЭ» – управляющая компания холдинга «Автокомпоненты» гарантирует высокое качество всех видов выпускаемой продукции при соблюдении установленных условий транспортировки, хранения и эксплуатации.

ОАО «БАТЭ» – управляющая компания холдинга «Автокомпоненты» готово к взаимному сотрудничеству и открыто для установления деловых и партнерских отношений.

## КОМПЛЕКТУЮЩИЕ

## ELECTRICAL EQUIPMENT COMPONENTS

Крышка с/к Comutator-end cover	Траверса (щеткодержатель*) Cross beam (brushholder*)	Катушка возбуждения Energizing coil	Крышка реле Relay cover	Катушка реле Relay spool
5121.3708300-01	5121.3708310	магниты / magnet 5121.3708102	5121.3708890	42.3708880-11
63.3708300	2107.3708311 (63.3708060*)	магниты / magnet 63.3708102 -01	63.3708890 -10	42.3708880
42.3708300	42.3708310	425.3708110	63.3708890	42.3708880
5121.3708300-01	5121.3708310	магниты / magnet 5121.3708102	5121.3708890 или 63.3708890-10	42.3708880-11
5121.3708300-01	5121.3708310	магниты / magnet 5121.3708102	5121.3708890 или 63.3708890-10	42.3708880-11
5121.3708300-01	5121.3708310	магниты / magnet 5121.3708102	5121.3708890 или 63.3708890-10	42.3708880-11
63.3708300	63.3708311 (63.3708060*)	магниты / magnet 63.3708102-01	63.3708890-10	42.3708880
63.3708300	63.3708311 (63.3708060*)	магниты / magnet 63.3708102-01	63.3708890-10	42.3708880
42.3708300	426.3708310	425.3708110-10	63.3708890	42.3708880
5112.3708300	5112.3708310	магниты / magnet 5112.3708102	633.3708890-10 или 5112.3708890	42.3708880-11
42.3708300	42.3708310	42.3708110-11	633.3708890	42.3708880-11
5112.3708300	5112.3708310	магниты / magnet 5112.3708102-01	5112.3708890	42.3708880-11
42.3708300	42.3708310	42.3708110-11	633.3708890	42.3708880-11
5112.3708300	5112.3708310	магниты / magnet 5112.3708102-01	42.3708890-01	42.3708880-11
42.3708300	42.3708310	42.3708110-11	42.3708890-01	42.3708880-11
СТ230-3708300	СТ230-3708303*	СТ230-3708110-01	СТ230Б-3708890	5402.3708880
СТ230-3708300	СТ230-3708303*	СТ230-3708110-01	СТ230А-3708890	СТ230-3708880-10
СТ230-3708300	СТ230-3708303*	СТ230-3708110-01	СТ230Б-3708890	СТ230-3708880-10
5404.3708301	5404.3708320	5404.3708110	5404.3708890	5402.3708880
5112.3708300	5112.3708310	магниты / magnet 5121.3708102	633.3708890-10 или 5112.3708890	42.3708880-11
7402.3708300	7402.3708320	7402.3708120 и СТ2А-3708150	СТ230Р-3708890	7402.3708880
7402.3708300	7402.3708320	74.3708110	74.3708890	74.3708880
5312.3708300	-	-	СТ230Р-3708890	5402.3708880
5404.3708301	5404.3708320	5404.3708110	5404.3708890	5402.3708880
5432.3708301-01	5404.3708320	5432.3708110-01	5432.3708890-20	5402.3708880
СТ142-3708300	СТ142-3708330	СТ142-3708110-20	СТ142Б2-3708830	СТ142-3708880
5432.3708301-01	5404.3708320	5432.3708110-01	5432.3708890-01	5402.3708880
5404.3708301	5404.3708320	5404.3708110	СТ230Р-3708890-01	5402.3708880
СТ142-3708300	СТ142-3708330	СТ142-3708110-20	СТ142Б2-3708830	СТ142-3708880
5432.3708301-01	5404.3708320	5422.3708110	5422.3708890	5422.3708880
5432.3708301-01	5404.3708320	5432.3708110-01	5432.3708890-01	5402.3708880
5432.3708301-01	5404.3708320	5432.3708110-01	5432.3708890-01	5402.3708880
СТ142-3708300	СТ142-3708330	СТ142-3708110-20	СТ142Б2-3708830	СТ142-3708880
5432.3708301-01	5404.3708320	5432.3708110-01	5432.3708890-01	5402.3708880
5404.3708301	5404.3708320	5404.3708110	СТ230Р-3708890	5402.3708880
5302.3708300	-	-	СТ230Р-3708890	5402.3708880
5312.3708300	-	-	5312.3708890	5402.3708880
СТ142-3708300	СТ142-3708330	СТ142-3708110-20	СТ142Б2-3708830	СТ142-3708880
5404.3708301	5404.3708320	5432.3708110-01	5432.3708890-01	5402.3708880
СТ142-3708300	СТ142-3708330	СТ142-3708110-20	СТ142Б2-3708830	СТ142-3708880
СТ230К4-3708300	СТ230-3708303*	СТ230-3708110-01	СТ230Б2-3708890	СТ230-3708880-10
42.3708300	42.3708310	42.3708110	42.3708890-01	42.3708880

Для автомобилей ВАЗ /  
For VAZ vehicles

Для двигателей ЗМЗ и УМЗ /  
For ZMZ and UIMZ engines

Для двигателей ММЗ /  
For MMZ engines

Для дв. КАМАЗ /  
For KAMAZ engines

Для дв. ЯМЗ /  
For YAMZ engines

Для дв. АЗЛК ЗИП /  
For AZLK ZIP engines

КОМПЛЕКТУЮЩИЕ

ELECTRICAL EQUIPMENT COMPONENTS

ХАРАКТЕРИСТИКИ ЭЛЕКТРООБОРУДОВАНИЯ

CHARACTERISTICS OF THE ELECTRICAL EQUIPMENT

Стартер Starter motor	Привод Drive	Реле Relay	Якорь Armature	Крышка с/п Drive-end cover
5172.3708000	5172.3708600	5121.3708800	5121.3708200	5172.3708400
2107.3708010-01	2107.3708600	426.3708800-10	2107.3708200	2107.3708400
425.3708000	425.3708600	426.3708800	425.3708200	425.3708400
5132.3708000	5121.3708600	5121.3708800	5121.3708200	5132.3708400
5122.3708000	5122.3708600	5121.3708800	5121.3708200	5121.3708400
5121.3708000	5121.3708600	5121.3708800	5121.3708200	5121.3708400
2111.3708010-01	2111.3708600	426.3708800-10	2111.3708200	2111.3708400
2109.3708010-01	2109.3708600	426.3708800-10	2111.3708200	2109.3708401
426.3708000	426.3708600	426.3708800	426.3708200	426.3708401
5112.3708000	5112.3708600 или 5112.3708600-01	5112.3708800	5112.3708200	5112.3708400
42.3708000-11	42.3708600-10	42.3708800-11	42.3708200-11	42.3708400-30
6502.3708000	6502.3708600 или 6502.3708600-01	5112.3708800	5112.3708200	6502.3708400
422.3708000-01	42.3708600	42.3708800-11	42.3708200	422.3708400
6512.3708000	6502.3708600 или 6502.3708600-01	6512.3708800	5112.3708200	6502.3708400
42.3708000-01	42.3708600	42.3708800-12	42.3708200	422.3708400
CT230A1-3708000-10	CT230-3708600-01	CT230Б-3708800-10	CT230-3708200	CT230A1-3708400-10
CT230A1-3708000	CT230-3708600-01	CT230A-3708800	CT230-3708200	CT230A-3708400
CT230Б4-3708000	CT230-3708600-01	CT230Б-3708800-10	CT230-3708200	CT230Б-3708400-10
5404.3708	5404.3708600 или 5404.3708600-01	5404.3708700	5404.3708200	5404.3708400
5112.3708000-10	5412.3708600-10 или 5412.3708600-11	5112.3708800	5112.3708200	5112.3708400-10
7402.3708	5404.3708600 или 5404.3708600-01	7402.3708800-10	7402.3708200	7402.3708400-10
74.3708	5404.3708600 или 5404.3708600-01	74.3708800-10	74.3708200	7402.3708400-10
5412.3708	5404.3708600 или 5404.3708600-01	5432.3708800-20	-	5404.3708400
5404.3708-10	5404.3708600-10	5404.3708700	5402.3708200	5404.3708400
5432.3708-20	5432.3708600-10	5432.3708800-20	5402.3708200	5432.3708400-20
3002.3708000	CT142Б-3708600-10	CT142Б2-3708800	CT142-3708200	30.3708400-10
5402.3708-01	5432.3708600-10	5432.3708700-10	5402.3708200	5402.3708400-01
5402.3708	5402.3708600-10	5402.3708800	5402.3708200	5402.3708400
CT142-3708000-10	CT142Б-3708600-10	CT142Б2-3708800	CT142-3708200-10	CT142-3708400-10
5422.3708	5404.3708600 или 5404.3708600-01	-	5402.3708200	5422.3708400
5432.3708-10	5432.3708600-10	5432.3708700-10	5402.3708200	5432.3708400-10
5442.3708	5442.3708600	5442.3708800	5402.3708200	5442.3708400
CT142Б2-3708000	CT142Б-3708600-10	CT142Б2-3708800	CT142-3708200	CT142-3708400
5432.3708-01	5432.3708600-01	5432.3708800-01	5402.3708200	5432.3708400-01
5432.3708	5432.3708600-01	5402.3708800-10	5402.3708200	5432.3708400-01
5302.3708000	5302.3708600	5402.3708800-10	-	5302.3708400
5312.3708	5302.3708600	5402.3708800-10	-	5312.3708400
CT142Т-3708000-10	CT142Б-3708600	CT142Б2-3708800	CT142-3708200	CT142Д-3708400-20
5432.3708000-02	5432.3708600-01	5432.3708700-01	5402.3708200	5432.3708400
CT142Т-3708000	2502.3708600	CT142Б2-3708800	CT142-3708200	CT142Д-3708400-20
CT230К4-3708000	CT230К-3708600-01	CT230Б2-3708800-10	CT230-3708200	CT230К-3708400-10
421.3708000-01	42.3708600	42.3708800-01	42.3708200	421.3708400-01

Стартер Starter motor	Мощность ном., кВт Nominal power, kW	Напряжение ном., В Nominal voltage, V	Модуль шестерни, мм Modulus, mm	Число зубьев Number of teeth	Направление вращения шестерни (со стороны привода) Gear rotation direction (drive end)	Масса, кг Mass, kg	Емкость АКБ, А·ч Storage battery capacity, A·h	Применяемость Application
5404.3708	6,8	24	3,0	10	правое right	11,0	110	Двигатели ММЗ Д243, Д245, Д246, Д260 и их модификации. Стартер с дополнительным реле и планетарным редуктором, аналог стартера 7402.3708. D243/245, D246, D260 MMZ engines and the modifications. Starter with additional relay and planetary reduction gear, analogy of 7402.3708 starter.
7402.3708	5,2	24	3,0	10	правое right	12,0	110	Двигатели ММЗ Д243, Д245, Д246 и их модификации; автомобили ЗИЛ-5301, МАЗ, ГАЗ и их модификации; автобусы ПАЗ, тракторы «БЕЛАРУС» (ПО «МТЗ» г. Минск). D243, D245, D246 MMZ engines and the modifications; ZIL-5301, MAZ, GAZ vehicles and the modifications; PAZ buses, «BELARUS» tractors.
74.3708	3,6	12	3,0	10	правое right	13,0	220	Двигатели ММЗ Д243, Д245, Д246 и их модификации; Валдай, тракторы «БЕЛАРУС» (ПО «МТЗ» г. Минск). D243, D245, D246 MMZ engines and the modifications; Valday, «BELARUS» tractors
5412.3708	4,0	12	3,0	10	правое right	10,5	220	Двигатели ММЗ Д243, Д245, Д246; Валдай, тракторы «БЕЛАРУС» (ПО «МТЗ» г. Минск). D243, D245, D246 MMZ engines; Valday, «BELARUS» tractors.
5404.3708-10	9,0	24	3,75	10	правое right	11,0	190	Двигатели ММЗ Д243/245, Д246, Д260 и их модификации. Стартер с дополнительным реле и планетарным редуктором. D243/245, D246, D260 MMZ engines and the modifications. Starter with additional relay and planetary reduction gear.
5432.3708-20	9,0	24	3,75	10	правое right	12,5	190	Двигатели ММЗ Д260.7, Д260.5, Д265 и их модификации. Стартер с планетарным редуктором, аналог стартера 3002.3708000. D260.7, D260.5, D265 MMZ engines and the modifications. Starter with planetary reduction gear, analogy of 3002.3708000 starter.
3002.3708000	8,2	24	3,75	10	правое right	24,0	190	Двигатели ММЗ Д260.7, Д260.5, Д265 и их модификации. D260.7, D260.5, D265 MMZ engines and the modifications.
5112.3708-10	1,8	12	2,5	9	правое right	4,0	55	Двигатель ММЗ-3LD и его модификации MMZ-3LD engine and its modifications
5402.3708-01 (герметичный)	9,0	24	3,75	10	правое right	12,0	190	Двигатели КАМАЗ серии 740, 820, 830, соответствующих экологическим нормам EURO-2 и выше. Стартер с дополнительным реле плавного включения, с планетарным редуктором, аналог стартеров 5402.3708, СТ142-3708000-10. KAMAZ engines of the 740, 820, 830 series corresponding to the EURO-2 ecological standard and higher. Canned starter with additional soft start relay, with planetary reduction gear, analogy of 5402.3708, CT142-3708000-10 starters.
5402.3708	9,0	24	3,75	10	правое right	11,0	190	Двигатели КАМАЗ 740.30, 740.50 (EURO-2, EURO-3) и их модификации; автомобили КАМАЗ, УРАЛ; автобусы, спецтехника. Стартер с планетарным редуктором, аналог стартера СТ142-3708000-10. KAMAZ 740.30, 740.50 engines (EURO-2, EURO-3) and the modifications; KAMAZ, URAL vehicles; buses, special-purpose machinery. Starter with planetary reduction gear, analogy of CT142-3708000-10 starter.
CT142-3708000-10	8,2	24	3,75	10	правое right	24,7	190	Двигатели КАМАЗ 740.30, 740.50 (EURO-2, EURO-3) и их модификации; автомобили КАМАЗ, УРАЛ; автобусы, спецтехника. KAMAZ 740.30, 740.50 engines (EURO-2, EURO-3) and the modifications; KAMAZ, URAL vehicles; buses, special-purpose machinery.
5432.3708-10 (герметичный)	9,0	24	3,75	10	правое right	12,5	190	Двигатели КАМАЗ серии 740, 820, 830, соответствующих экологическим нормам EURO-0, EURO-1 и их модификаций. Стартер с дополнительным реле плавного включения, с планетарным редуктором, аналог стартера СТ142Б2-3708000. KAMAZ engines of the 740 series corresponding to the EURO-0, EURO-1 and the modifications. Canned starter with additional soft start relay, with planetary reduction gear, analogy of CT142Б2-3708000 starter.
5422.3708 (герметичный)	11,0	24	3,75	10	правое right	11,0	190	Двигатели КАМАЗ Р6, КАМАЗ серии 740, 820, 830, соответствующих экологическим нормам Евро-2 и выше. Стартер с дополнительным реле. KAMAZ P6 engines, KAMAZ engines of the 740, 820, 830 series corresponding to the EURO-2 ecological standard and higher. Starter with additional relay.
CT142Б2-3708000	8,2	24	3,75	10	правое right	24,7	190	Двигатели КАМАЗ 740.3, 740.11-240, 740.13; автомобили КАМАЗ, УРАЛ, КАЗ, ЗИЛ; автобусы ЛиАЗ, ЛАЗ; спецтехника. KAMAZ engines 740.3, 740.11-240, 740.13; KAMAZ, URAL, KAZ, ZIL vehicles; LiAZ, LAZ buses; special-purpose machinery.
5442.3708 (герметичный)	9,0	24	3,175	10	правое right	12,0	190	Двигатели 6ISBe, 4ISBe «КАММИНЗ КАМА». Стартер с дополнительным реле. KAMAZ 6ISBe, 4ISBe «CAMMINZ KAMA». Starter with additional relay.

## ХАРАКТЕРИСТИКИ ЭЛЕКТРООБОРУДОВАНИЯ

## CHARACTERISTICS OF THE ELECTRICAL EQUIPMENT

## КОМПЛЕКТУЮЩИЕ

## ELECTRICAL EQUIPMENT COMPONENTS

Стартер Starter motor	Мощность ном., кВт Nominal power, kW	Напряжение ном., В Nominal voltage, V	Модуль шестерни, мм Modulus, mm	Число зубьев Number of teeth	Направление вращения шестерни (со стороны привода) Gear rotation direction (drive end)	Масса, кг Mass, kg	Емкость АКБ, А·ч Storage battery capacity, A·h	Применяемость Application
5172.3708000	1,4	12	2,11667	11	правое right	3,15	55	Автомобили LADA 4x4, Chevrolet Niva и их модификации. Стартер с планетарным редуктором, аналог стартеров 425.3708000, 2107.3708010-01, LADA 4x4, Chevrolet Niva and the modifications. Starter with planetary reduction gear, analogy of 425.3708000, 2107.3708010-01 starters.
2107.3708010-01	1,2	12	2,11667	11	правое right	4,9	55	Автомобили VAZ-2101, -2107 и их модификации (в том числе двигатели с ЭСУД). VAZ-2101, -2107 vehicles and the modifications (including engines with injector).
425.3708000	1,3	12	2,11667	11	правое right	6,3	55	Автомобили VAZ-2101, -2107, -2121 и их модификации. VAZ-2101, -2107, -2121 vehicles and the modifications.
5132.3708000	1,4	12	2,11667	9	левое left	3,15	55	Автомобили VAZ-1118 (LADA Kalina), VAZ-2170 (LADA PRIORA) и их модификации. Стартер с планетарным редуктором. VAZ-1118 (LADA Kalina), VAZ-2170 (LADA PRIORA) vehicles and the modifications. Starter with planetary reduction gear.
5122.3708000	1,4	12	2,11667	11	левое left	3,05	55	Автомобили VAZ-2115 и их модификации. Стартер с планетарным редуктором. VAZ-2115 vehicles and the modifications. Starter with planetary reduction gear.
5121.3708000	1,4	12	2,11667	9	левое left	3,05	55	Автомобили VAZ-2110, VAZ-1118 (LADA Kalina), VAZ-2170 (LADA PRIORA) и их модификации, выпущенные до 01.01.2010г. Стартер с планетарным редуктором, аналог стартера 2111.3708010-01. VAZ-2110, VAZ-1118 (LADA Kalina), VAZ-2170 (LADA PRIORA) and the modifications released before 01.01.2010. Starter with planetary reduction gear, analogy of 2111.3708010-01 starter.
2111.3708010-01	1,2	12	2,11667	9	левое left	4,9	55	Автомобили VAZ-2110 и их модификации (в т.ч. двигатели с ЭСУД), выпущенные до 01.01.2010 г. VAZ-2110 vehicles and the modifications (including engines with injector) released before 01.01.2010.
2109.3708010-01	1,2	12	2,11667	11	левое left	4,8	55	Автомобили VAZ-2108, -2109 и их модификации (в т.ч. двигатели с ЭСУД). VAZ-2108, -2109 vehicles and the modifications (including engines with injector).
426.3708000	1,3	12	2,11667	11	левое left	6,2	55	Автомобили VAZ-2108, VAZ-2109 и их модификации. VAZ-2108, VAZ-2109 and the modifications.
5112.3708000	1,8	12	2,11667	9	правое right	4,0	55	Автомобили ГАЗ-3102, -31029, -3103, -3104, -3105, -3110, -3111; автомобили УАЗ-3159, -31602, -31622. GAZ-3102, -31029, -3103, -3104, -3105, -3110, -3111 vehicles; UAZ-3159, -31602, -31622 vehicles.
42.3708000-11	1,75	12	2,11667	9	правое right	6,5	66	Автомобили ГАЗ-3103, -3104, -3202, -3110. GAZ-3103, -3104, -3202, -3110 vehicles.
6502.3708000	1,8	12	2,5	9	правое right	4,1	55	Автомобили семейства Газель, УАЗ, ГАЗ-3102, -3302, -31029, РАФ-2203-01, -21038, ЕрАЗ-3730. Gazel, UAZ, GAZ-3102, -3302, -31029, RAF-2203-01, -21038, ErAZ-3730 vehicles.
422.3708000-01	1,7	12	2,5	9	правое right	6,8	55	Автомобили ГАЗ-3102, -3302, -31029, РАФ-2203-01, -21038, ЕрАЗ-3730. GAZ-3102, -3302, -31029, RAF-2203-01, -21038, ErAZ-3730 vehicles.
6512.3708000	1,8	12	2,5	9	правое right	4,1	55	Автомобили ГАЗ-3151-01, -31512-01, -3303-01, -3741-01, трактор Т-170. Стартер с планетарным редуктором, аналог стартера 42.3708000-01. GAZ-3151-01, -31512-01, -3303-01, -3741-01 vehicles, T-170 tractors. Starter with planetary reduction gear, analogy of 42.3708000-01 starter.
42.3708000-01	1,65	12	2,5	9	правое right	6,8	75	Автомобили ГАЗ-3151-01, -31512-01, -3303-01, -3741-01, трактор Т-170. GAZ-3151-01, -31512-01, -3303-01, -3741-01 vehicles, T-170 tractors.
СТ230А1-3708000-10	1,5	12	2,5	9	правое right	10,0	75	Автомобили ГАЗ-53А, -66-01, -66-04, -71, -73, ПАЗ-672. GAZ-53A, -66-01, -66-04, -71, -73 vehicles, PAZ-672 engines.
СТ230А1-3708000	1,5	12	2,5	9	правое right	11,3	75	Автомобили ГАЗ-3307, -3308, -73, ПАЗ-3205. GAZ-3307, -3308, -73 vehicles, PAZ-3205 engines.
СТ230Б4-3708000	1,5	12	2,5	9	правое right	10,0	75	Автомобили ГАЗ-24 и их модификации. GAZ-24 vehicles and the modifications.

Генератор Alternator	Ротор Rotor	Статор Stator	Блок выпрямительный Rectifier	Регулятор напряжения Regulator
3202.3771	3202.3771200	3202.3771 100 3202.3771 100-10	БВ03-105-01	K1216EH1
32102.3771-10	A200-202	A100-201	A300-203 в компл. с крышкой	A500-008
32122.3771-10	A200-202	A100-201	A300-203 в компл. с крышкой	A500-009
32102.3771	A200-202	A100-201	A300-203 в компл. с крышкой	A500-008
32122.3771	A200-202	A100-201	A300-204 в компл. с крышкой	A500-009
32112.3771	A200-202	A100-201	A300-203 в компл. с крышкой	A500-008
3212.3771-10	3202.3771200	3202.3771 100 или 3202.3771 100-10	БВ03-105-01	K1216EH1
3212М.3771	3202.3771200	3202.3771 100 или 3202.3771 100-10	БВ03-105-01	K1216EH1
3282.3771	3282М.3771200	3202.3771 100 или 3202.3771 100-10	БВ03-105-01	K1216EH1
3282М.3771	3282М.3771200	3202.3771 100 или 3202.3771 100-10	БВ03-105-01	K1216EH1
3282М.3771-10	3282М.3771200	3202.3771 100 или 3202.3771 100-10	БВ03-105-01	K1216EH1
3282М.3771-11	3282М.3771 200-20	3202.3771 100 или 3202.3771 100-10	БВ03-105-01	K1216EH1
32182.3771	A200-202	A100-201	32182.3771 300 в компл. с крышкой	A500-008
3272.3771	3232.3771200	3272.3771100	БВ07-110-06	88.3702
3232.3771	3232.3771200	3232.3771100	БВ07-110-02	88.3702
3252.3771	3232.3771200	3252.3771100	БВ07-110-05	88.3702
3252.3771-50	3252.3771200	3252.3771100	БВ07-110-05	88.3702
3262.3771	410-036-1	30-052-1	51-088	CN.WT.0-BO1297HD
32152.3771	SD11005-200	SD11005-100	SD11005-500	SD11005-600
3232.3771-10	3232.3771200	3232.3771100	БВ07-110-02	88.3702
3232.3771-20	3232.3771200	3232.3771100	БВ07-110-02	88.3702
3242.3771-10	410-036-1	30-052-1	51-088	CN.WT.0-BO1297HD
3242.3771-20	410-036-1	30-052-1	51-088	CN.WT.0-BO1297HD
3242.3771	410-036-1	30-052-1	51-088	CN.WT.0-BO1297HD
3292.3771	410-036-1	CN.JN.0-3242.3771 100	51-088	CN.WT.0-BO1297HD
3232.3771- 40	3232.3771 200	3232.3771 100	БВ07-110-07	88.3702
32252.3771- 50	410-036-1	30-052-1	51-088	CN.WT.0-BO1297 HD

Для автомобилей ВАЗ / For VAZ vehicles

Для дв. ЗМЗ / For ZMZ engines

Для дв. УМЗ / For UMZ engines

Для дв. ЯМЗ / For YamZ engines

Для дв. ММЗ / For MMZ engines

Для дв. КАМАЗ / For KAMAZ engines

Для дв. МАЗ / For MAZ engines

КОМПЛЕКТУЮЩИЕ

ELECTRICAL EQUIPMENT COMPONENTS

ХАРАКТЕРИСТИКИ ЭЛЕКТРООБОРУДОВАНИЯ

CHARACTERISTICS OF THE ELECTRICAL EQUIPMENT

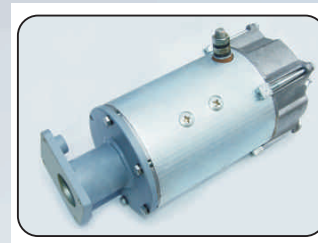
	Генератор Alternator	Шкив Pulley	Крышка с/п Drive-end cover	Крышка Cover	Кожух Cover
Для автомобилей ВАЗ / For VAZ vehicles	3202.3771	3202.3771051	32.3771 400-40 или 32.3771 400-60	32.3771 300 или 32.3771 300-10	32.3771640
	32102.3771-10	A051-013	A400-204	A300-203	A001-007
	32122.3771-10	A051-013	A400-204	A300-203	A001-008
	32102.3771	A051-008	A400-204	A300-203	A001-007
Для д.в. ЗМЗ / For ZMZ engines	32122.3771	A051-008	A400-204	A300-204	A001-008
	32112.3771	A051-009	A400-204	A300-203	A001-007
	3212.3771-10	3212.3771051	32.3771 400-40 или 32.3771 400-60	32.3771 300 или 32.3771 300-10	32.3771640
	3212М.3771	3212.3771051	32.3771 400-50 или 32.3771 400-70	32.3771 300 или 32.3771 300-10	32.3771640
Для д.в. УМЗ / For UMZ engines	3282.3771	3282.3771 051 или 3282.3771 051-10	3232.3771 400 или 3282.3771 400	3282.3771 300 или 3282.3771 300-10	32.3771640
	3282М.3771	3282М.3771 051 или 3282М.3771 051-10	3232.3771 400 или 3282.3771 400	3282М.3771 300 или 3282М.3771 300-10	32.3771640
	32182.3771	32182.3771 051	32182.3771 400	32182.3771 300	32182.3771 640
	3282М.3771-10	3282М.3771051-20	3282М.3771400-20	3282М.3771300-10	32.3771640
Для д.в. ЯМЗ / For YAMZ engines	3282М.3771-11	3282М.3771 051-20 или 3282М.3771 051-30	3282М.3771 400-11 или 3282М.3771 400-12	3282М.3771 300-10 или 3282М.3771 300-20	32.3771 640
	3272.3771	3272.3771051	3272.3771400	3272.3771300	3232.3771640-40
	3232.3771	3232.3771 701-10 или 3232.3771 701-50	3232.3771400	3232.3771300	32.3771640
	3252.3771	3252.3771051	3252.3771400	32.3771300	3252.3771640
Для д.в. ЯМЗ / For YAMZ engines	3252.3771-50	3252.3771 051-70 или 3252.3771 051-80	3252.3771 400-11	3232.3771300	3252.3771640
	3262.3771	3262.3771 051	3262.3771 400	3262.3771 300	63-073
	32152.3771	SD11005-001	SD11005-400	SD11005-300	SD11005-010
	3232.3771-10	3232.3771 701-20 или 3232.3771 701-60	3232.3771400	3232.3771300	32.3771640
Для д.в. ММЗ / For MMZ engines	3232.3771-20	3232.3771 701-40 или 3232.3771 701-80	3232.3771400	3232.3771300	32.3771640
	3242.3771-10	3242.3771 051-10	3242.3771 400	3242.3771 300	63-073
	3242.3771-20	3242.3771 051-20	3242.3771 400	3242.3771 300	63-073
	3242.3771	3242.3771 051	3242.3771 400	3242.3771 300	63-073
Для д.в. КАМАЗ / For KAMAZ engines	3292.3771	3292.3771 051	3292.3771 400	3292.3771 300	63-073
	3232.3771- 40	3232.3771 701-10 или 3232.3771 701-50	3232.3771 400	3232.3771 300	3232.3771 640-40
	32252.3771- 50	32252.3771 051-50	32252.3771 400-50	32252.3771 300-50	63-073

Стартер Starter motor	Мощность ном., кВт Nominal power, kW	Напряжение ном., В Nominal voltage, V	Модуль шестерни, мм Modulus, mm	Число зубьев Number of teeth	Направление вращения шестерни (со стороны привода) Gear rotation direction (drive end)	Масса, кг Mass, kg	Емкость АКБ, А·ч Storage battery capacity, A·h	Применяемость Application
5302.3708	7,0	24	3,0	10	правое right	10	88	Двигатели ЯМЗ-534 и ЯМЗ-536. YAMZ-534 and YAMZ-536 engines.
5312.3708	4,5	12	3,0	10	правое right	10	220	Двигатели серии ЯМЗ-534. YAMZ-534 series' engines.
5502.3708	9,0	24	3,175	11	правое right	9,5	190	Двигатели серии ЯМЗ-650. YAMZ-650 series' engines.
5432.3708-01 (герметичный)	9,0	24	3,75	10	правое right	12,0	190	Двигатели ЯМЗ V6, V8 размерностью S x D = 140 x 130 мм всех модификаций. Стартер с дополнительным реле плавного включения, с планетарным редуктором, аналог стартера 5432.3708. YaMZ V6, V8 engines of the S x D = 140 x 130 mm dimensions and all modifications. Canned starter with additional soft start relay, with planetary reduction gear, analogy of 5432.3708 starter.
5432.3708	9,0	24	3,75	10	правое right	12,0	190	Двигатели ЯМЗ V6, V8 размерностью S x D = 140 x 130 мм всех модификаций. Стартер с дополнительным реле плавного включения, с планетарным редуктором. YaMZ V6, V8 engines of the S x D = 140 x 130 mm dimensions and all modifications. Canned starter with additional soft start relay, with planetary reduction gear.
CT142T-3708000-10	9,2	24	3,75	10	правое right	26,0	190	Двигатели ЯМЗ-236, -238, -7511, двигатели (EURO-3) ЯМЗ-656, -658 и их модификации; автомобили МАЗ, МоАЗ. YaMZ-236, -238, -7511 engines, YaMZ-656, -658 engines (EURO-3) and the modifications; MAZ, MoAZ vehicles.
CT142T-3708000	9,2	24	4,25	11	правое right	26,0	190	Двигатели ЯМЗ-236, -238, -7511 и их модификации; автомобили МАЗ, МоАЗ. YaMZ-236, -238, -7511 engines and the modifications; MAZ, MoAZ vehicles.
CT230K4-3708000	1,8	12	3,0	9	правое right	10,0	90	Автомобили ЗИЛ-431410 и их модификации. ZIL-431410 vehicles and the modifications.
421.3708000-01	1,75	12	2,5	9	правое right	7,3	66	Двигатели АЗЛК-21412, -21412-01, ИЖ-2125, -2715 и их модификации. AZLK-21412, -21412-01, IZH-2125, -2715 vehicles and the modifications.
Электродвигатель Electric motor	Крутящий момент на валу M, НМ Twisting moment on a shaft M, NM	Напряжение ном., В Nominal voltage, V	Ток (не более), А Max current, A	Частота вращения (не менее), с Rotary speed (not less), s	Направление вращения (со стороны переходника) Rotation direction (from outside an adapter)	Масса, кг Mass, kg	Емкость АКБ, А·ч Storage battery capacity, A·h	Применяемость Application
5602.3780	11,0	24	310	53	правое right	17,0	190	Карьерные автомобили "БЕЛАЗ" (аварийный привод рулевого управления автомобилей). "BELAZ" mining dump trucks (emergency drive of car steering).
Контактор Contactor	Напряжение, В в цепи главных контактов Tension, V in main contact circuit	Напряжение, В в цепи управления Tension, V in control circuit	Сила тока в цепи главных контактов, А, не более Current intensity in the main contact circuit, A, max	повторно-кратковременный (S3) режим работы intermittent periodic duty (S3)	продолжительный номинальный (S1) режим работы continuous nominal duty (S1)			Применяемость Application
7540.3747	24	24	600			200		Автомобильная техника ОАО "БЕЛАЗ". JSC "BELAZ" vehicles.

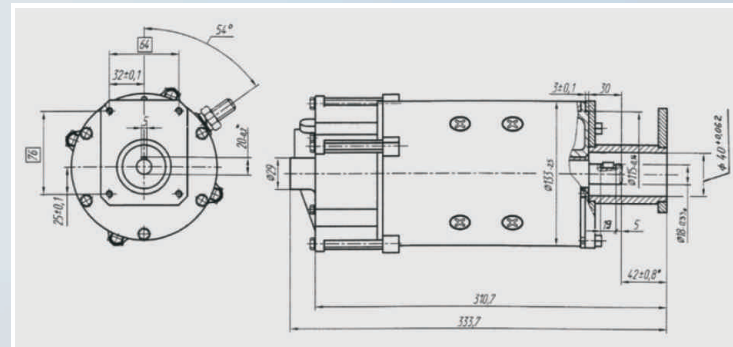
## ХАРАКТЕРИСТИКИ ЭЛЕКТРООБОРУДОВАНИЯ

## CHARACTERISTICS OF THE ELECTRICAL EQUIPMENT

Генератор Alternator	Выпрямляемый ток (не менее), А Straightened current (not less), A	Напряжение ном., В Nominal voltage, V	Удельная мощность, Вт/кг Specific	Направление вращения вала (со стороны шкива) Shaft rotation direction (pulley end)	Масса, кг Mass, kg	Шкив Pulley	Применяемость Application
32122.3771-10	110	14	280	правое right	5,5	пятиручьевого Ø 58 five-strand Ø 58	Автомобили VAZ 2123 Chevrolet Niva, выпускаемые с июня 2013 г. VAZ 2123 ChevroletNiva, manufactured since June 2013.
32102.3771-10	110	14	280	правое right	5,5	пятиручьевого Ø 58 five-strand Ø 58	Автомобили VAZ 2123 Chevrolet Niva, выпускаемые до июня 2013 г. VAZ 2123 ChevroletNiva manufactured till June 2013.
3202.3771	90	14	229	правое right	5,5	шестиручьевого Ø 58 six-grooved Ø 58	Автомобили VAZ-2108, VAZ-2109, VAZ-2110...-2115 и их модификации (двигатели с ЭСУД). VAZ-2108, VAZ-2109, VAZ-2110...-2115 vehicles and the modifications (engines with injector).
32102.3771	110	14	280	правое right	5,5	шестиручьевого Ø 58 six-grooved Ø 58	Автомобили VAZ-2108, VAZ-2109, VAZ-2110...-2115 и их модификации (двигатели с ЭСУД). VAZ-2108, VAZ-2109, VAZ-2110...-2115 vehicles and the modifications (including engines with injector).
32122.3771	110	14	280	правое right	5,5	шестиручьевого Ø 58 six-grooved Ø 58	Автомобили VAZ с двигателями 21124-260-70, 21116-330-40, 11183-330-37, 11183-33-50; автомобили LADA Kalina, LADA Priora, LADA Granta, LADA Samara. VAZ vehicles with 21124-260-70, 21116-330-40, 11183-330-37, 11183-33-50 engines; LADA Kalina, LADA Priora, LADA Granta, LADA Samara vehicles.
32112.3771	110	14	280	правое right	5,5	шестиручьевого Ø 54 six-grooved Ø 54	Автомобили ГАЗ с двигателями ЗМЗ-405.10, -406.10 (EURO-2) и -40524.10 (EURO-3), автомобили УАЗ с двигателями семейства ЗМЗ-409.10. GAZ vehicles with ZMZ 405.10, 406.10 engines (EURO-2) and 40524.10 engines (EURO-3), UAZ vehicles with ZMZ-409.10 engines.
3212.3771-10	90	14	236	правое right	5,35	шестиручьевого Ø 54 six-grooved Ø 54	Автомобили ГАЗ с двигателями ЗМЗ-405.10, -406.10 (EURO-2) и -40524.10 (EURO-3), автомобили УАЗ с двигателями семейства ЗМЗ-409.10. GAZ vehicles with ZMZ 405.10, 406.10 engines (EURO-2) and 40524.10 engines (EURO-3), UAZ vehicles with ZMZ-409.10 engines.
3212M.3771	90	14	229	правое right	5,5	шестиручьевого Ø 54 six-grooved Ø 54	Автомобили ГАЗ, УАЗ с двигателями ЗМЗ-405.10, -406.10, -409.10. GAZ, UAZ vehicles with ZMZ-405.10, -406.10, -409.10 engines.
3232.3771-40	60	28	305	правое right	5,5	двухручьевого Ø 80 two-strand Ø 80	Автомобили КАМАЗ с двигателями КАМАЗ -740. KAMAZ vehicles with KAMAZ – 740 engines.
3242.3771-10	110	28	390	правое right	7,9	десятиручьевого Ø 70 ten-strand Ø 70	Автомобили КАМАЗ с двигателями Евро-3 и выше. KAMAZ vehicles with EURO-3 engines and higher.
3242.3771-20	110	28	400	правое right	7,7	восьмиручьевого Ø 70 eight-strand Ø 70	Автомобили КАМАЗ с двигателями Евро-3 и выше. KAMAZ vehicles with EURO-3 engines and higher.
3242.3771	110	28	410	правое right	7,5	шестиручьевого Ø 70 six-grooved Ø 70	Автомобили КАМАЗ с двигателями Евро-3 и выше. KAMAZ vehicles with EURO-3 engines and higher.
3292.3771	110	28	428	правое right	7,2	восьмиручьевого Ø 60 eight-strand Ø 60	Автомобили с двигателем Cummins серии ISB 6,7 л ЗАО «КАММИНЗ КАМА». Cars with Cummins engines ISB series 6.7 l JSC " CUMMINS KAMA».



Карьерные автомобили «БЕЛАЗ» (аварийный привод рулевого управления автомобиля).  
«BELAZ» mining dump trucks (emergency drive of car steering).



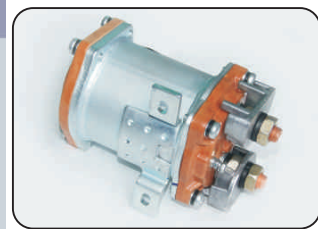
### Электродвигатель Electric motor 5602.3780

Основные характеристики / Key features	
Номинальное напряжение, В Nominal voltage, V	24
Емкость АКБ, А·ч Storage battery capacity, A·h	190
Мощность на валу М, кВт Power on a shaft M, kW	4,0
Направление вращения Sense of rotation	правое right
Масса, кг Mass, kg	17,0
Частота вращения (не менее), с-1 Rotary speed (not less), s-1	53
Ток (не более), А Current (max), A	310
Крутящий момент на валу М, Н·м Twisting moment on a shaft M, N·M	11,0

Режим работы электродвигателя повторно-кратковременный (S3)  
Intermittent periodic duty (S3)

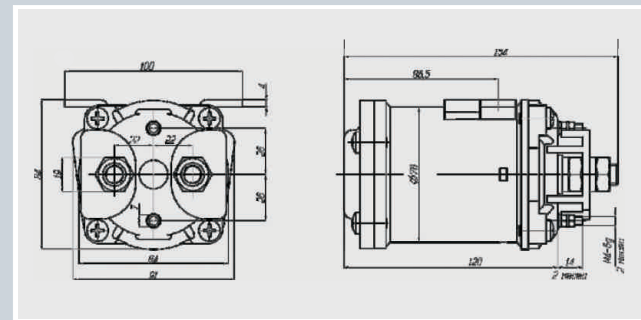
### Контактор Contactor

### 7504.3747



Автомобильная техника ОАО «БЕЛАЗ».  
JSC «BELAZ» vehicles.

Основные характеристики / Technical Characteristics	
Напряжение, В/ Tension, V	24
- в цепи главных контактов in main contact circuit	24
- в цепи управления in control circuit	24
Сила тока в цепи главных контактов, А, не более Current intensity in the main contact circuit, A, max	600
	повторно-кратковременный (S3) режим работы intermittent periodic duty (S3)
	200
	продолжительный номинальный (S1) режим работы continuous nominal duty (S1)



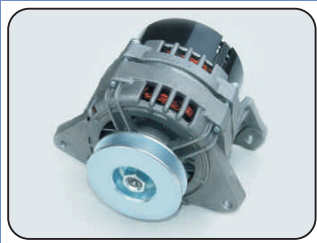
Для автомобилей ВАЗ / For VAZ vehicles

Для двигателей ЗМЗ / For ZMZ engines

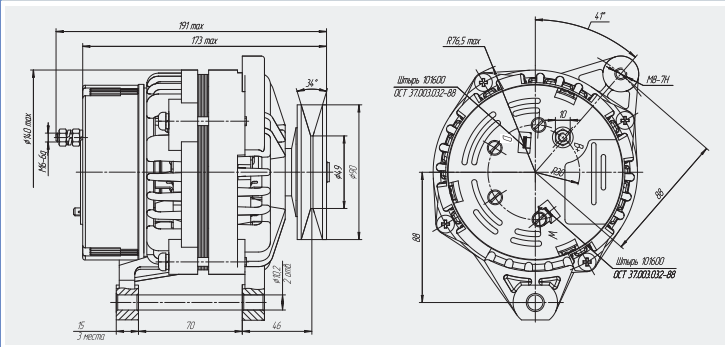
Для дв. КАМАЗ / For KAMAZ engines

Для автомобилей БЕЛАЗ / For BELAZ vehicles

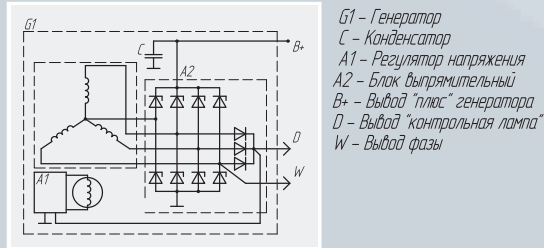
Генератор Alternator 3232.3771-10



Автомобили МАЗ с двигателями ММЗ Д260.5.  
MAZ vehicles with MMZ D260.5 engines.



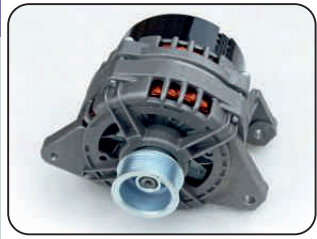
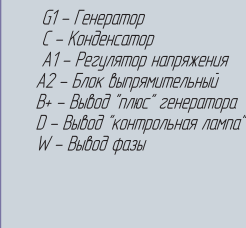
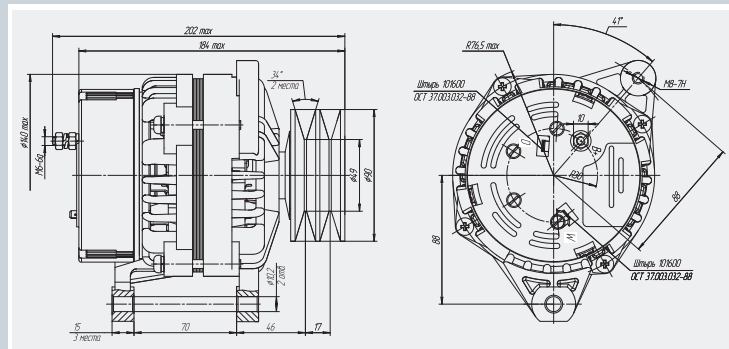
Основные характеристики / Key features	
Номинальное напряжение, В Nominal voltage, V	28
Выпрямляемый ток, А Straightened current, A	60
Направление вращения Sense of rotation	правое right
Масса, кг Mass, kg	5,5
Шкив Pulley	одноручевой Ø 90 one-grooved Ø 90



Генератор Alternator 3232.3771-20

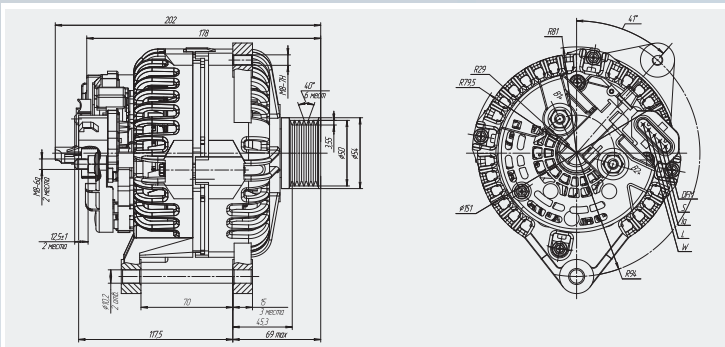
Основные характеристики / Key features	
Номинальное напряжение, В Nominal voltage, V	28
Выпрямляемый ток, А Straightened current, A	60
Направление вращения Sense of rotation	правое right
Масса, кг Mass, kg	5,5
Шкив Pulley	двухручевой Ø 90 two-grooved Ø 90

Специальная техника с двигателями ММЗ.  
Special-purpose machinery with MMZ engines.

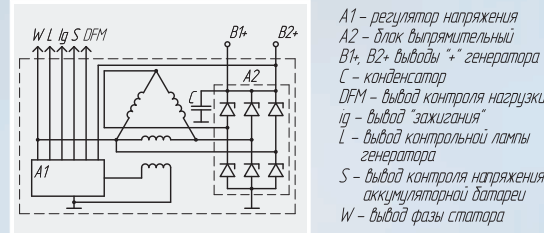


Генератор Alternator 32252.3771-50

Автомобили с V-образными двигателями ЯМЗ.  
Cars with YaMZ V-shaped engines.



Основные характеристики / Key features	
Номинальное напряжение, В Nominal voltage, V	28
Выпрямляемый ток, А Straightened current, A	100
Направление вращения Sense of rotation	правое right
Масса, кг Mass, kg	7,2
Шкив Pulley	шестиручевой Ø 54 six-grooved Ø 54



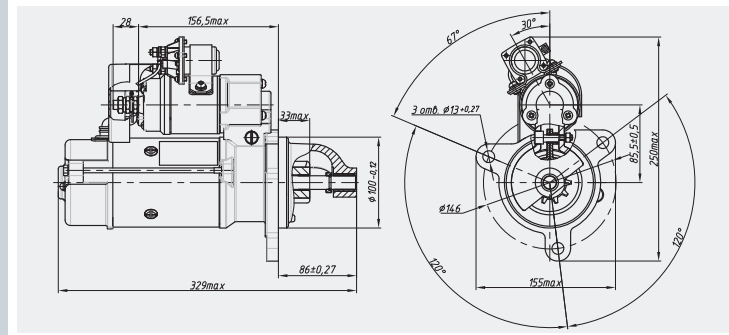
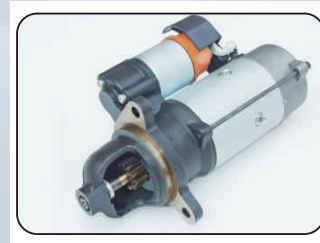
ХАРАКТЕРИСТИКИ ЭЛЕКТРООБОРУДОВАНИЯ CHARACTERISTICS OF THE ELECTRICAL EQUIPMENT

Генератор Alternator	Выпрямляемый ток (не менее), А Straightened current (not less than), A	Напряжение ном., В Nominal voltage, V	Удельная мощность, Вт/кг Specific power, W/kg	Направление вращения вала (со стороны шкива) Shaft rotation direction (pulley end)	Масса, кг Mass, kg	Шкив Pulley	Применяемость Application
3282.3771	90	14	229	правое right	5,5	одноручевой Ø 76 one-grooved Ø 76	Автомобили УАЗ с двигателями УМЗ-4219, -4213, ГАЗ с двигателями УМЗ-4216. UAZ vehicles with UMZ-4219, -4213 engines, GAZ vehicles with UMZ-4216 engines.
3282M.3771	90	14	229	правое right	5,5	одноручевой Ø 76 one-grooved Ø 76	Автомобили ГАЗ с двигателем УМЗ-4216. GAZ vehicles with UMZ-4216 engine.
3282M.3771-11	90	14	229	правое right	5,5	шестиручевой Ø 54 six-grooved Ø 54	Автомобили ГАЗ с двигателем УМЗ-4216 (поликлиновой привод агрегатов, модернизированное исполнение). GAZ vehicles with UMZ-4216 engine (poly-V drive of aggregates, upgraded version).
32182.3771	110	14	290	правое right	5,3	шестиручевой Ø 54 six-grooved Ø 54	Автомобили ГАЗ и УАЗ с двигателем УМЗ-4216 и Evotech 2.7. GAZ vehicles with UMZ-4216 and Evotech 2.7 engines.
3282M.3771-10	90	14	229	правое right	5,5	шестиручевой Ø 54 six-grooved Ø 54	Автомобили ГАЗ с модернизированными двигателями УМЗ - 4216 (поликлиновой привод агрегатов). GAZ vehicles with modernized UMZ - 4216 engines (poly-V drive of aggregates).
3272.3771	90	28	435	правое right	5,8	шестиручевой Ø 79,5 six-grooved Ø 79,5	Автомобили МАЗ с двигателями ЯМЗ-530. MAZ vehicles with YaMZ-530 engines.
3232.3771	60	28	305	правое right	5,5	двухручевой Ø 80 two-grooved Ø 80	Автомобили МАЗ с двигателями ЯМЗ-236, -238 и их модификации. MAZ vehicles with YaMZ-236, -238 engines and the modifications.
3252.3771	90	28	458	правое right	5,5	шестиручевой Ø 54 six-grooved Ø 54	Автомобили МАЗ, выпущенные до августа 2009 г. с двигателями ЯМЗ-656, -658. MAZ vehicles released before August 2009 with YaMZ-656, -658 engines.
3252.3771-50	90	28	458	правое right	5,5	шестиручевой Ø 54 six-grooved Ø 54	Автомобили МАЗ выпущенные с августа 2009 г. с двигателями ЯМЗ-656, -658. MAZ vehicles released after August 2009 with YaMZ-656, -658 engines.
3262.3771	100	28	373	правое right	7,5	пятиручевой Ø 65 five-grooved Ø 65	Автомобили с двигателями ЯМЗ-650. Cars with YaMZ-650 engines.
32152.3771	140	14	332	правое right	5,9	шестиручевой Ø 79,5 six-grooved Ø 79,5	Автомобили «ГАЗон Next» с двигателями ЯМЗ-530. GAZon Next vehicles with YaMZ-530 engines.
3232.3771-20	60	28	305	правое right	5,5	двухручевой Ø 90 two-grooved Ø 90	Специальная техника с двигателями ММЗ. Special-purpose machinery with MMZ engines.
3232.3771-10	60	28	305	правое right	5,5	одноручевой Ø 90 one-grooved Ø 90	Автомобили МАЗ с двигателем ММЗ Д260.5. MAZ vehicles with MMZ D260.5 engines.
32252.3771-50	100	28	389	правое right	7,2	шестиручевой Ø 54 six-grooved Ø 54	Автомобили с V-образными двигателями ЯМЗ. Cars with YaMZ V-shaped engines.

**Стартер Starter motor 5404.3708**

Основные характеристики / Key features	
Номинальное напряжение, В Nominal voltage, V	24
Емкость АКБ, А·ч Storage battery capacity, A·h	110
Мощность ном. / пуск., кВт Nominal / starting power, kW	6,8 / 5,1
Направление вращения Sense of rotation	правое right
Масса, кг Mass, kg	11,0
Шестерня привода / Drive pinion	
Число зубьев Number of teeth	10
Модуль шестерни, мм Modulus, mm	3,0
Угол профиля зуба Angle of initial contour	20°

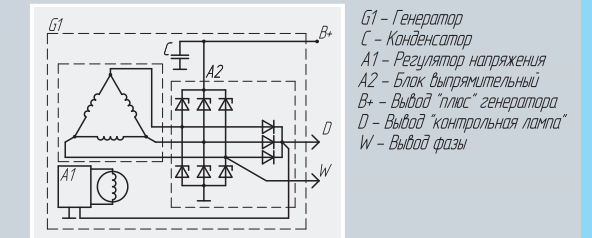
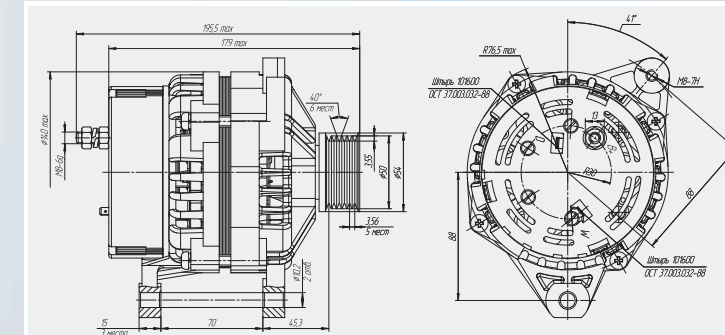
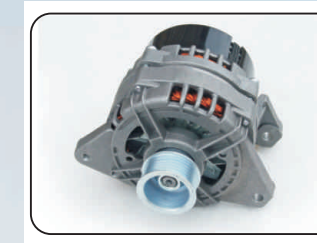
Двигатели ММЗ Д243, Д245, Д246, Д260 и их модификации.  
Стартер с дополнительным реле и планетарным редуктором, аналог стартера 7402.3708.  
D243/245, D246, D260 MMZ engines and the modifications.  
Starter with additional relay and planetary reduction gear, analogy of 7402.3708 starter.



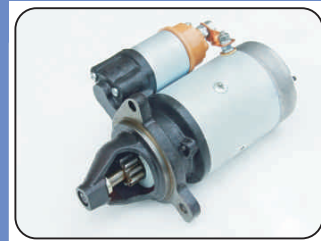
**Генератор Alternator 3252.3771-50**

Основные характеристики / Key features	
Номинальное напряжение, В Nominal voltage, V	28
Выпрямляемый ток, А Straightened current, A	90
Направление вращения Sense of rotation	правое right
Масса, кг Mass, kg	5,5
Шкив Pulley	шестиручьевой Ø 54 six-grooved Ø 54

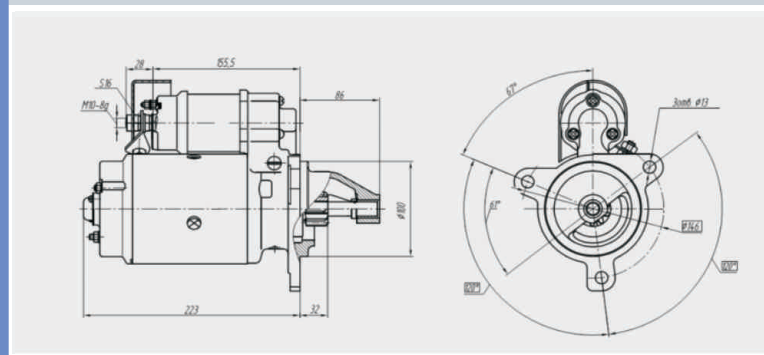
Автомобили МАЗ выпущенные с августа 2009 г. с двигателями ЯМЗ-656, -658.  
MAZ vehicles released after August 2009 with YaMZ-656, -658 engines.



**Стартер Starter motor 7402.3708**



Двигатели ММЗ Д243, Д245, Д246 и их модификации; автомобили ЗИЛ-5301, МАЗ, ГАЗ и их модификации; автобусы ПАЗ, тракторы "БЕЛАРУС" (ПО "МТЗ" г. Минск).  
D243, D245, D246 MMZ engines and the modifications; ZIL-5301, MAZ, GAZ vehicles and the modifications; PAZ buses, "BELARUS" tractors (PA "MTZ", Minsk).

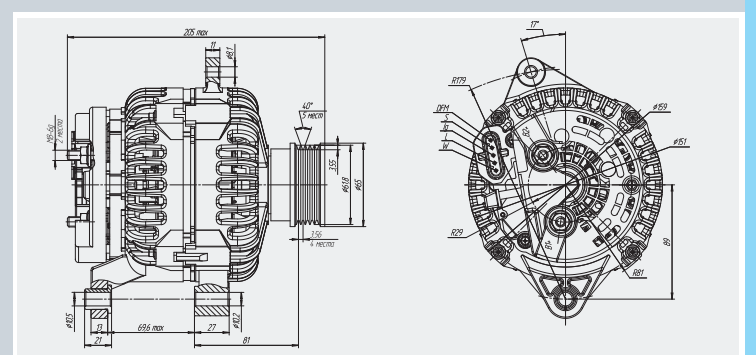
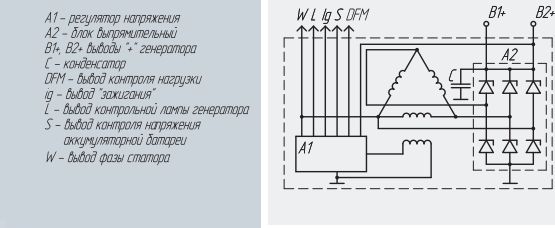
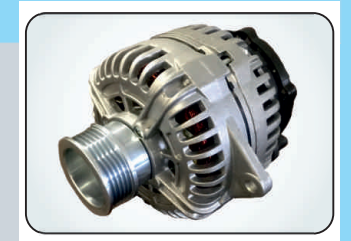


Основные характеристики / Key features	
Номинальное напряжение, В Nominal voltage, V	24
Емкость АКБ, А·ч Storage battery capacity, A·h	110
Мощность ном. / пуск., кВт Nominal / starting power, kW	5,2 / 4,6
Направление вращения Sense of rotation	правое right
Масса, кг Mass, kg	12,0
Шестерня привода / Drive pinion	
Число зубьев Number of teeth	10
Модуль шестерни, мм Modulus, mm	3,0
Угол профиля зуба Angle of initial contour	20°

**Генератор Alternator 3262.3771**

Основные характеристики / Key features	
Номинальное напряжение, В Nominal voltage, V	28
Выпрямляемый ток, А Straightened current, A	100
Направление вращения Sense of rotation	правое right
Масса, кг Mass, kg	7,5
Шкив Pulley	пятиручьевой Ø 65 five-grooved Ø 65

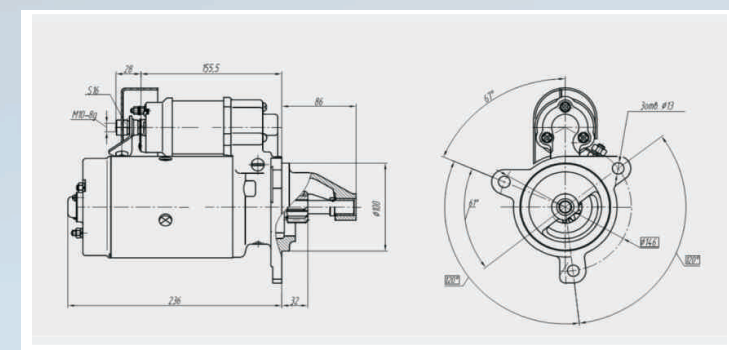
Автомобили с двигателями ЯМЗ-650.  
Cars with YaMZ-650 engines.



**Стартер Starter motor 74.3708**

Основные характеристики / Key features	
Номинальное напряжение, В Nominal voltage, V	12
Емкость АКБ, А·ч Storage battery capacity, A·h	220
Мощность ном. / пуск., кВт Nominal / starting power, kW	3,6 / 2,55
Направление вращения Sense of rotation	правое right
Масса, кг Mass, kg	13,0
Шестерня привода / Drive pinion	
Число зубьев Number of teeth	10
Модуль шестерни, мм Modulus, mm	3,0
Угол профиля зуба Angle of initial contour	20°

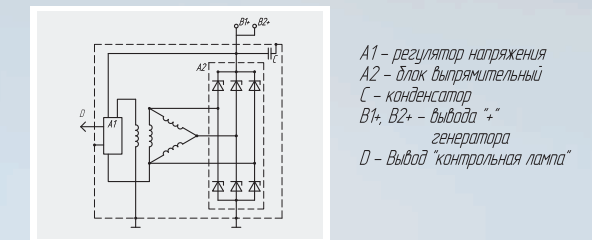
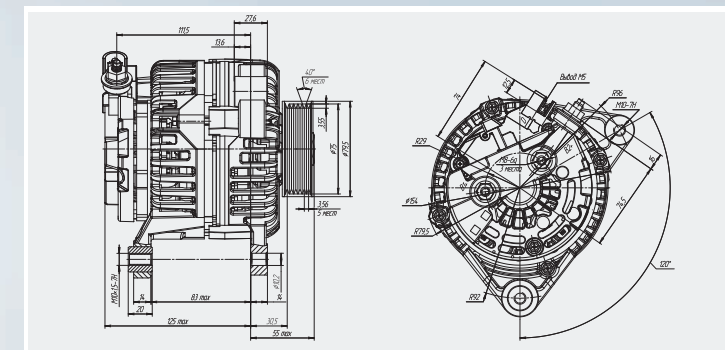
Двигатели ММЗ Д243, Д245, Д246 и их модификации; Валдай, тракторы "БЕЛАРУС" (ПО "МТЗ" г. Минск).  
D243, D245, D246 MMZ engines and the modifications; Valday, "BELARUS" tractors (PA "MTZ", Minsk).



**Генератор Alternator 32152.3771**

Основные характеристики / Key features	
Номинальное напряжение, В Nominal voltage, V	14
Выпрямляемый ток, А Straightened current, A	140
Направление вращения Sense of rotation	правое right
Масса, кг Mass, kg	5,9
Шкив Pulley	шестиручьевой Ø 79,5 six-grooved Ø 79,5

Автомобили «ГАЗон Next» с двигателями ЯМЗ-530.  
GAZon Next vehicles with YaMZ-530 engines.

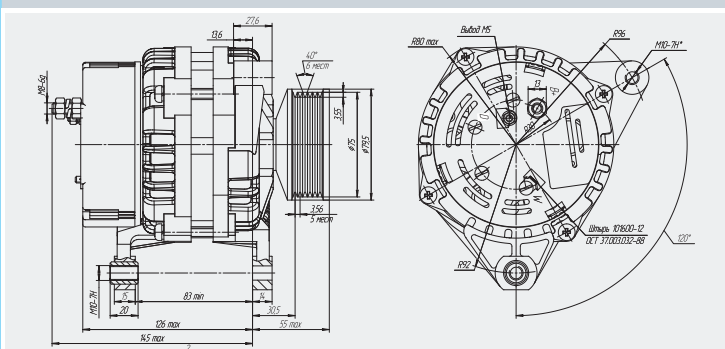


**Генератор  
Alternator**

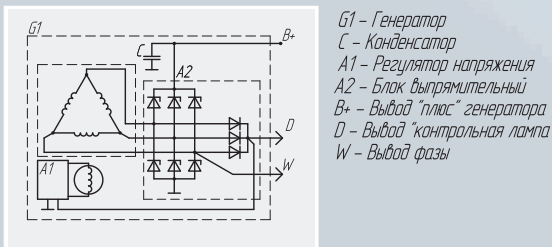
**3272.3771**



Автомобили МАЗ с двигателями ЯМЗ-530.  
MAZ vehicles with YamZ-530 engines.



Основные характеристики / Key features	
Номинальное напряжение, В Nominal voltage, V	28
Выпрямляемый ток, А Straightened current, A	90
Направление вращения Sense of rotation	правое right
Масса, кг Mass, kg	5,8
Шкив Pulley	шестиручьевой Ø 79,5 six-grooved Ø 79,5

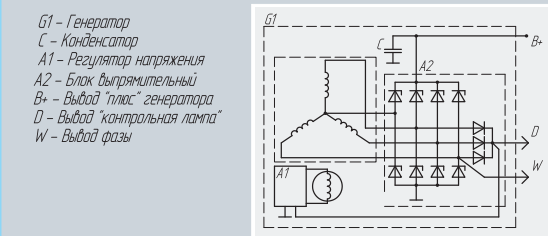
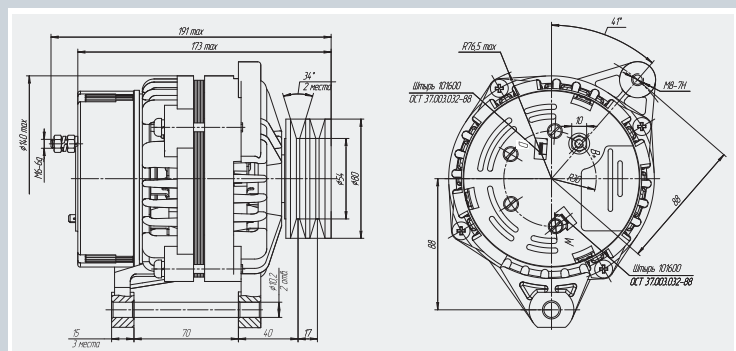
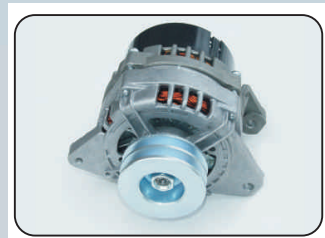


**Генератор  
Alternator**

**3232.3771**

Основные характеристики / Key features	
Номинальное напряжение, В Nominal voltage, V	28
Выпрямляемый ток, А Straightened current, A	60
Направление вращения Sense of rotation	правое right
Масса, кг Mass, kg	5,5
Шкив Pulley	двухручьевой Ø 80 two-grooved Ø 80

Автомобили МАЗ с двигателями КАМАЗ-740, ЯМЗ-236, ЯМЗ-238 и их модификации.  
MAZ vehicles with KAMAZ-740, YamZ-236, YamZ-238 engines and the modifications.

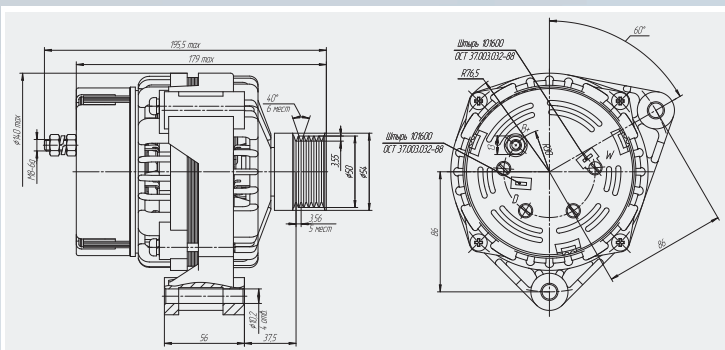


**Генератор  
Alternator**

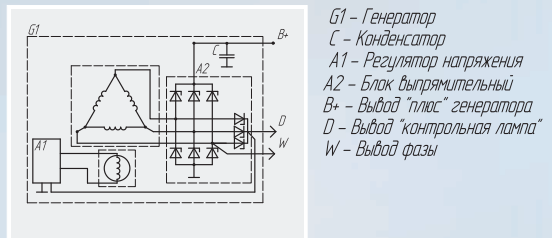
**3252.3771**



Автомобили МАЗ, выпущенные до августа 2009 г. с двигателями ЯМЗ-656, -658.  
MAZ vehicles released before August 2009 with YamZ-656, -658 engines

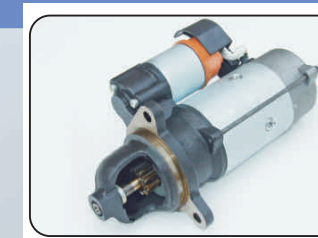


Основные характеристики / Key features	
Номинальное напряжение, В Nominal voltage, V	28
Выпрямляемый ток, А Straightened current, A	90
Направление вращения Sense of rotation	правое right
Масса, кг Mass, kg	5,5
Шкив Pulley	шестиручьевой Ø 54 six-grooved Ø 54



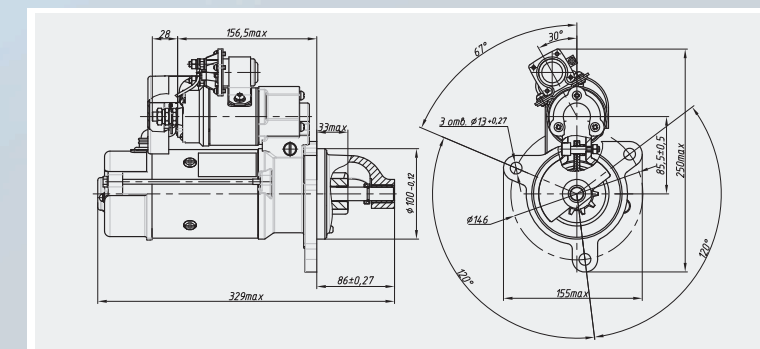
**Стартер  
Starter motor**

**5404.3708-10**



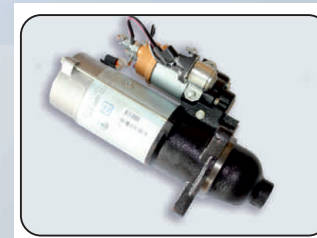
Двигатели ММЗ Д243/245, Д246, Д260 и их модификации.  
Стартер с дополнительным реле и планетарным редуктором.  
D243/245, D246, D260 MMZ engines and the modifications.  
Starter with additional relay and planetary reduction gear.

Основные характеристики / Key features	
Номинальное напряжение, В Nominal voltage, V	24
Емкость АКБ, А·ч Storage battery capacity, A·h	190
Мощность ном. / пуск., кВт Nominal / starting power, kW	9,0 / 5,5
Направление вращения Sense of rotation	правое right
Масса, кг Mass, kg	11,0
Шестерня привода / Drive pinion	
Число зубьев Number of teeth	10
Модуль шестерни, мм Modulus, mm	3,75
Угол профиля зуба Angle of initial contour	20°



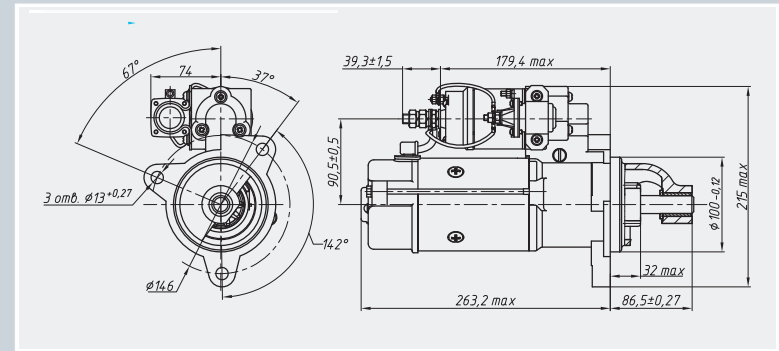
**Стартер  
Starter motor**

**5432.3708-20**



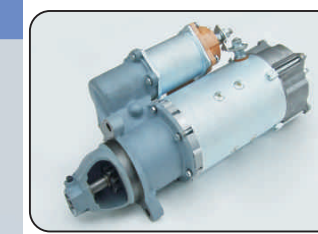
Двигатели ММЗ Д260.7, Д260.5, Д265 и их модификации.  
Стартер с планетарным редуктором, аналог стартера 3002.3708000.  
D260.7, D260.5, D265 MMZ engines and the modifications. Starter with planetary reduction gear, analogy of 3002.3708000 starter.

Основные характеристики / Key features	
Номинальное напряжение, В Nominal voltage, V	24
Емкость АКБ, А·ч Storage battery capacity, A·h	190
Мощность ном. / пуск., кВт Nominal / starting power, kW	9,0 / 5,5
Направление вращения Sense of rotation	правое right
Масса, кг Mass, kg	12,5
Шестерня привода / Drive pinion	
Число зубьев Number of teeth	10
Модуль шестерни, мм Modulus, mm	3,75
Угол профиля зуба Angle of initial contour	20°



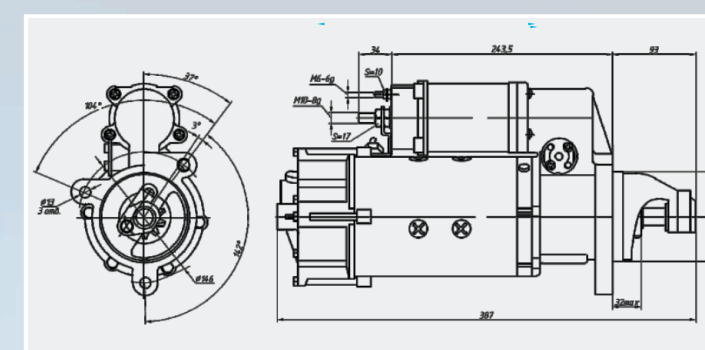
**Стартер  
Starter motor**

**3002.3708000**



Двигатели ММЗ Д260.7, Д260.5, Д265 и их модификации.  
D260.7, D260.5, D265 MMZ engines and the modifications.

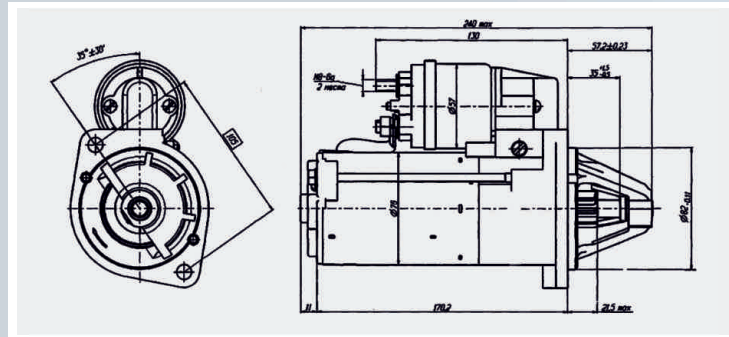
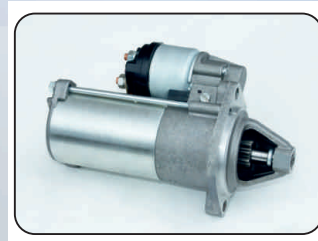
Основные характеристики / Key features	
Номинальное напряжение, В Nominal voltage, V	24
Емкость АКБ, А·ч Storage battery capacity, A·h	190
Мощность ном. / пуск., кВт Nominal / starting power, kW	8,2 / 5,1
Направление вращения Sense of rotation	правое right
Масса, кг Mass, kg	24,0
Шестерня привода / Drive pinion	
Число зубьев Number of teeth	10
Модуль шестерни, мм Modulus, mm	3,75
Угол профиля зуба Angle of initial contour	20°



**Стартер Starter motor 5112.3708-10**

Основные характеристики / Key features	
Номинальное напряжение, В Nominal voltage, V	12
Емкость АКБ, А·ч Storage battery capacity, A·h	55
Мощность ном. / пуск., кВт Nominal / starting power, kW	1,8 / 1,2
Направление вращения Sense of rotation	правое right
Масса, кг Mass, kg	4,0
Шестерня привода / Drive pinion	
Число зубьев Number of teeth	9
Модуль шестерни, мм Modulus, mm	2,5
Угол профиля зуба Angle of initial contour	12°

Двигатель MMZ-3LD и его модификации.  
MMZ-3LD engine and its modifications.

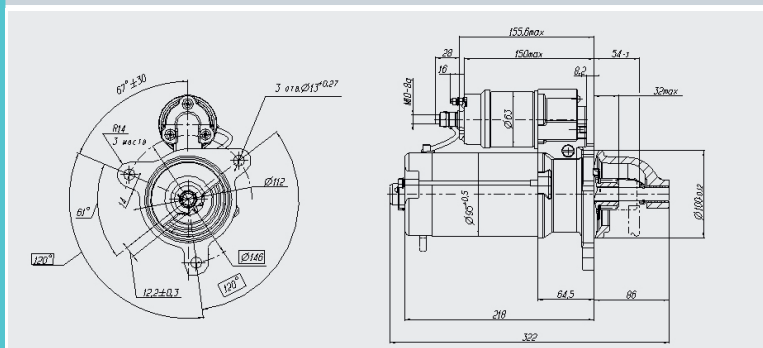


**Стартер Starter motor 5412.3708**



Двигатели ММЗ Д243, 245, 246;  
Валдай, тракторы «БАЛАРУС»  
(ПО «МТЗ» г.Минск).  
D243, D245, D246 MMZ engines;  
Valday, «BELARUS» tractors.

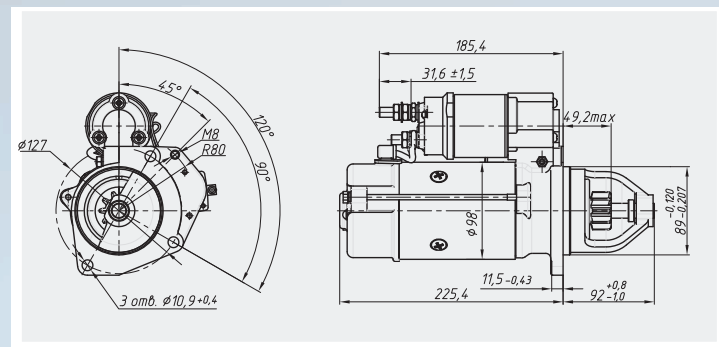
Основные характеристики / Key features	
Номинальное напряжение, В Nominal voltage, V	12
Емкость АКБ, А·ч Storage battery capacity, A·h	220
Мощность ном. / пуск., кВт Nominal / starting power, kW	4,0 / 3,0
Направление вращения Sense of rotation	правое right
Масса, кг Mass, kg	10,5
Шестерня привода / Drive pinion	
Число зубьев Number of teeth	10
Модуль шестерни, мм Modulus, mm	3,0
Угол профиля зуба Angle of initial contour	20°



**Стартер Starter motor 5442.3708**

Основные характеристики / Key features	
Номинальное напряжение, В Nominal voltage, V	24
Емкость АКБ, А·ч Storage battery capacity, A·h	190
Мощность ном. / пуск., кВт Nominal / starting power, kW	9,0 / 5,5
Направление вращения Sense of rotation	правое right
Масса, кг Mass, kg	12,0
Шестерня привода / Drive pinion	
Число зубьев Number of teeth	10
Модуль шестерни, мм Modulus, mm	3,175
Угол профиля зуба Angle of initial contour	20°

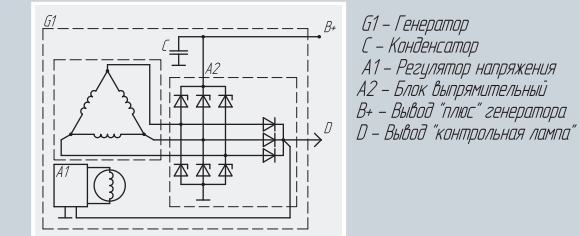
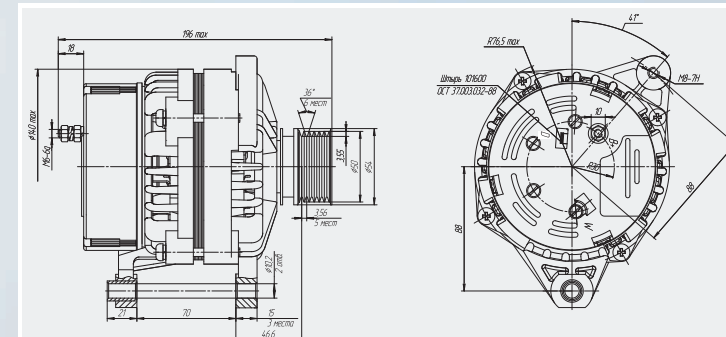
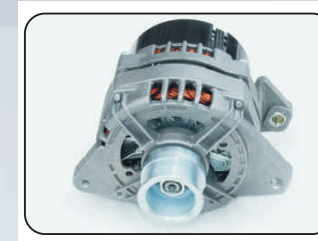
Двигатели 6ISBe, 4ISBe «КАММИНЗ КАМА».  
Стартер с дополнительным реле.  
KAMAZ 6ISBe, 4ISBe «CUMMINS КАМА».  
Starter with additional relay.



**Генератор Alternator 3282M.3771-10**

Основные характеристики / Key features	
Номинальное напряжение, В Nominal voltage, V	14
Выпрямляемый ток, А Straightened current, A	90
Направление вращения Sense of rotation	правое right
Масса, кг Mass, kg	5,5
Шкив Pulley	шестиричьевой Ø 54 six-grooved Ø 54

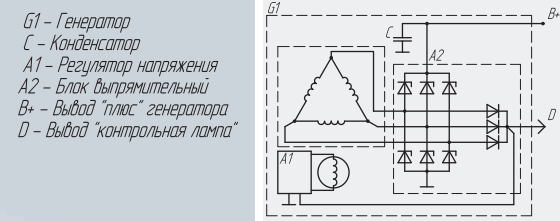
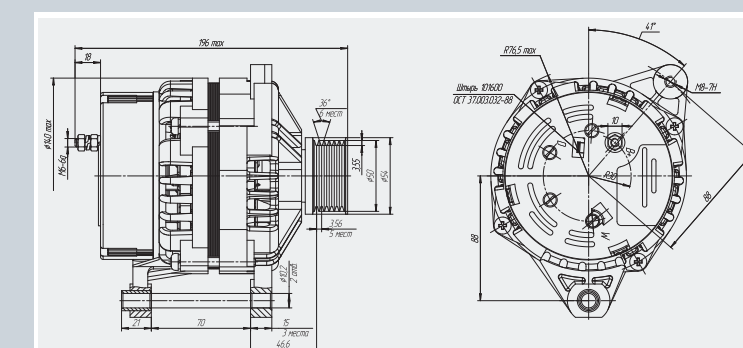
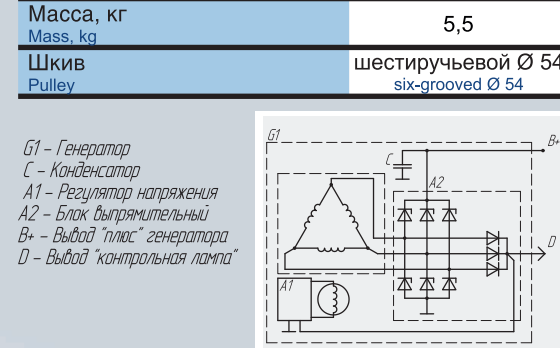
Автомобили ГАЗ с модернизированными двигателями УМЗ - 4216 (поликлиновой привод агрегатов).  
GAZ vehicles with modernized UMZ - 4216 engines (poly-V drive of aggregates).



**Генератор Alternator 3282M.3771-11**

Основные характеристики / Key features	
Номинальное напряжение, В Nominal voltage, V	14
Выпрямляемый ток, А Straightened current, A	90
Направление вращения Sense of rotation	правое right
Масса, кг Mass, kg	5,5
Шкив Pulley	шестиричьевой Ø 54 six-grooved Ø 54

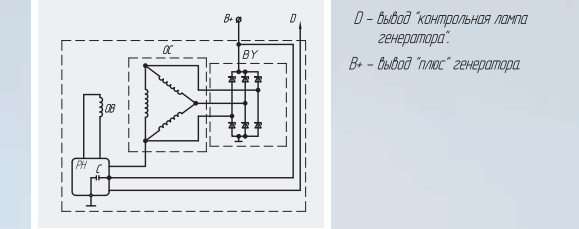
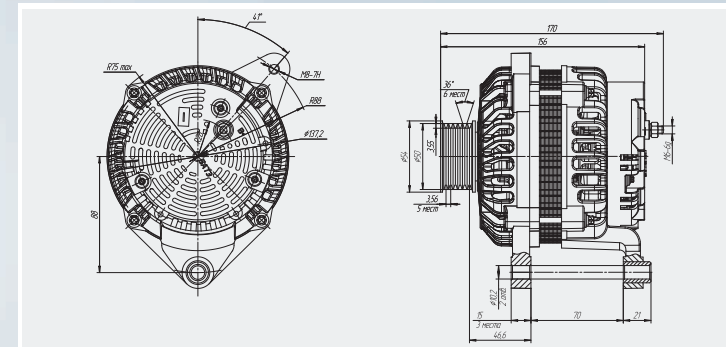
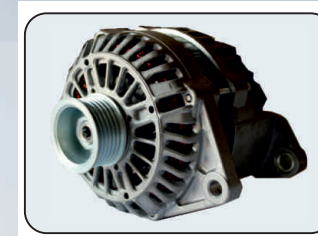
Автомобили ГАЗ с двигателем УМЗ-4216 (поликлиновой привод агрегатов, модернизированное исполнение).  
GAZ vehicles with UMZ-4216 engine (poly-V drive of aggregates, upgraded version).



**Генератор Alternator 32182.3771**

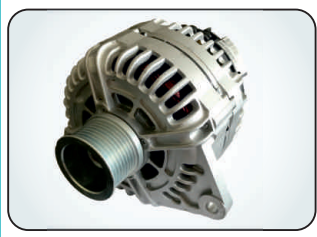
Основные характеристики / Key features	
Номинальное напряжение, В Nominal voltage, V	14
Выпрямляемый ток, А Straightened current, A	110
Направление вращения Sense of rotation	правое right
Масса, кг Mass, kg	5,3
Шкив Pulley	шестиричьевой Ø 54 six-grooved Ø 54

Автомобили ГАЗ и УАЗ с двигателями УМЗ-4216 и Evotech 2.7.  
GAZ and UAZ vehicles with UMZ-4216 and Evotech 2.7 engines.



**Генератор  
Alternator**

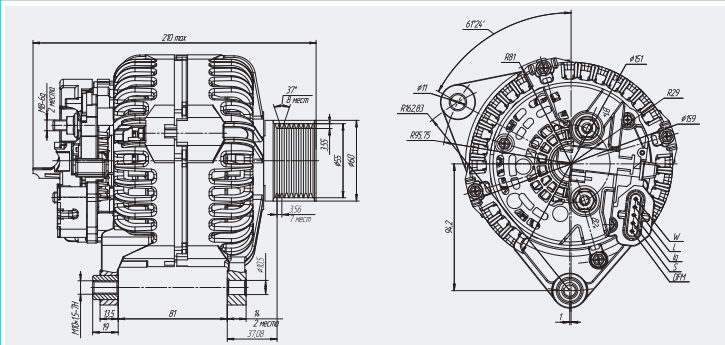
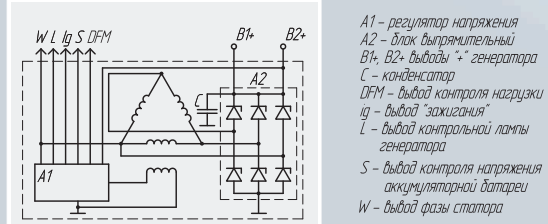
**3292.3771**



Автомобили с двигателем Cummins серии ISB 6,7 л ЗАО «КАММИНЗ КАМА».  
Cars with Cummins engines ISB series 6.7 l JSC "CUMMINS KAMA".

**Основные характеристики / Key features**

Номинальное напряжение, В Nominal voltage, V	28
Выпрямляемый ток, А Straightened current, A	110
Направление вращения Sense of rotation	правое right
Масса, кг Mass, kg	7,2
Шкив Pulley	восьмиручейвой Ø 60 eight-strand Ø 60



**Генератор  
Alternator**

**3282.3771**

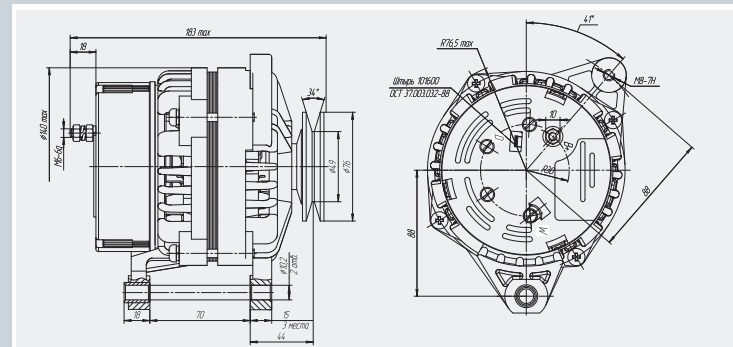
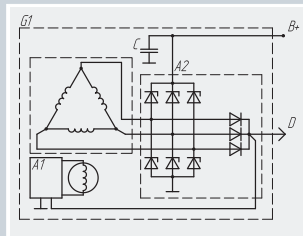
**Основные характеристики / Key features**

Номинальное напряжение, В Nominal voltage, V	14
Выпрямляемый ток, А Straightened current, A	90
Направление вращения Sense of rotation	правое right
Масса, кг Mass, kg	5,5
Шкив Pulley	одноручейвой Ø 76 one-grooved Ø 76

Автомобили УАЗ с двигателями УМЗ-4219, -4213, ГАЗ с двигателями УМЗ-4216.  
UAZ vehicles with UMZ-4219, -4213 engines,  
GAZ vehicles with UMZ-4216 engines.



G1 – Генератор  
C – Конденсатор  
A1 – Регулятор напряжения  
A2 – Блок выпрямительный  
B+ – Вывод "плюс" генератора  
D – Вывод "контрольная лампа"



**Генератор  
Alternator**

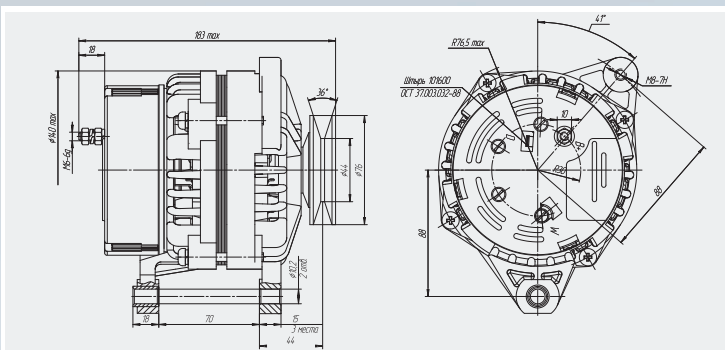
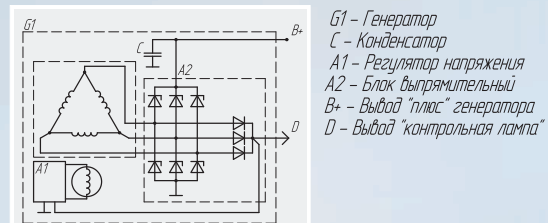
**3282M.3771**

Автомобили ГАЗ с двигателем УМЗ-4216.  
GAZ vehicles with UMZ-4216 engine.



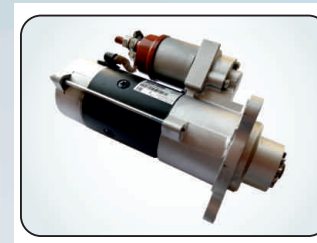
**Основные характеристики / Key features**

Номинальное напряжение, В Nominal voltage, V	14
Выпрямляемый ток, А Straightened current, A	90
Направление вращения Sense of rotation	правое right
Масса, кг Mass, kg	5,5
Шкив Pulley	одноручейвой Ø 76 one-grooved Ø 76



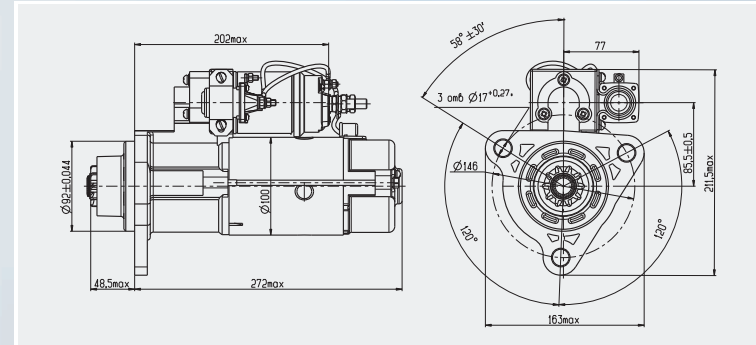
**Стартер  
Starter motor**

**5422.3708**



Двигатели КАМАЗ Р6, КАМАЗ серии 740, 820, 830, соответствующих экологическим нормам Евро-2 и выше.  
Стартер с дополнительным реле.

KAMAZ P6 engines, KAMAZ engines of the 740, 820, 830 series corresponding to the EURO-2 ecological standard and higher.  
Starter with additional relay.



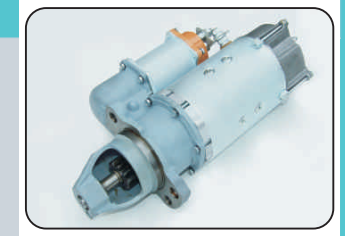
**Основные характеристики / Key features**

Номинальное напряжение, В Nominal voltage, V	24
Емкость АКБ, А·ч Storage battery capacity, A·h	190
Мощность ном. / пуск., кВт Nominal / starting power, kW	10,0 / 6,0
Направление вращения Sense of rotation	правое right
Масса, кг Mass, kg	11,0
<b>Шестерня привода / Drive pinion</b>	
Число зубьев Number of teeth	11
Модуль шестерни, мм Modulus, mm	3,75
Угол профиля зуба Angle of initial contour	20°

**Стартер  
Starter motor**

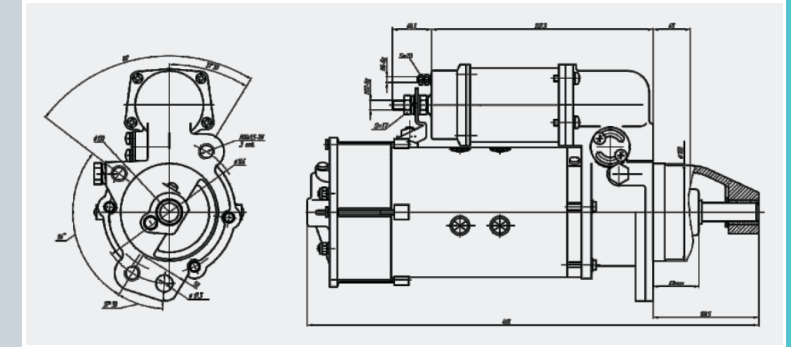
**СТ142Б2-3708000**

Двигатели КАМАЗ 740.3, 740.11-240, 740.13; автомобили КАМАЗ, УРАЛ, КАЗ, ЗИЛ; автобусы ЛиАЗ, ЛАЗ; спецтехника.  
KAMAZ engines 740.3, 740.11-240, 740.13; KAMAZ, URAL, KAZ, ZIL vehicles; LiAZ, LAZ buses; special-purpose machinery.



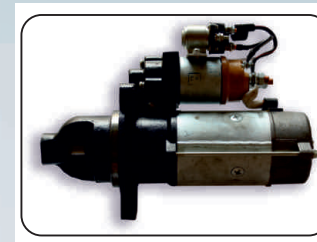
**Основные характеристики / Key features**

Номинальное напряжение, В Nominal voltage, V	24
Емкость АКБ, А·ч Storage battery capacity, A·h	190
Мощность ном. / пуск., кВт Nominal / starting power, kW	8,2 / 5,1
Направление вращения Sense of rotation	правое right
Масса, кг Mass, kg	24,7
<b>Шестерня привода / Drive pinion</b>	
Число зубьев Number of teeth	10
Модуль шестерни, мм Modulus, mm	3,75
Угол профиля зуба Angle of initial contour	20°



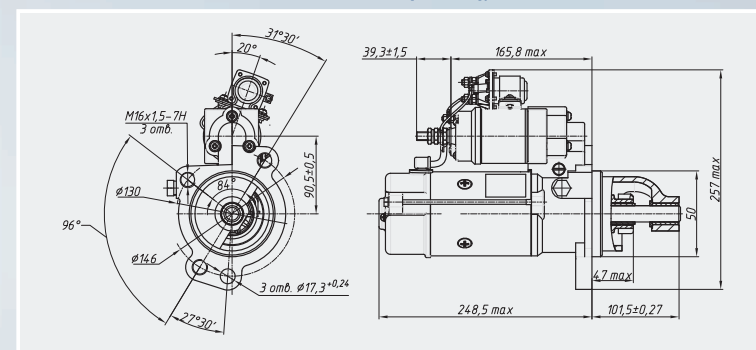
**Стартер  
Starter motor**

**5432.3708-10**



Двигатели КАМАЗ серии 740, 820, 830, соответствующих экологическим нормам EURO-0, EURO-1 и их модификаций.  
Стартер с дополнительным реле плавного включения, с планетарным редуктором, аналог стартера СТ142Б2-3708000.

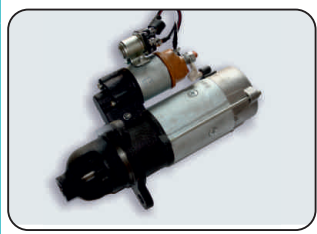
KAMAZ engines of the 740 series corresponding to the EURO-0, EURO-1 and the modifications.  
Canned starter with additional soft start relay, with planetary reduction gear, analogy of СТ142Б2-3708000 starter.



**Основные характеристики / Key features**

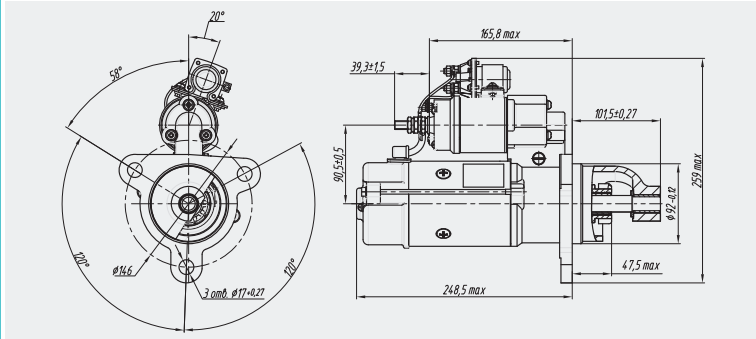
Номинальное напряжение, В Nominal voltage, V	24
Емкость АКБ, А·ч Storage battery capacity, A·h	190
Мощность ном. / пуск., кВт Nominal / starting power, kW	9,0 / 5,5
Направление вращения Sense of rotation	правое right
Масса, кг Mass, kg	12,5
<b>Шестерня привода / Drive pinion</b>	
Число зубьев Number of teeth	10
Модуль шестерни, мм Modulus, mm	3,75
Угол профиля зуба Angle of initial contour	20°

### Стартер Starter motor 5402.3708-01



Двигатели КАМАЗ серии 740, 820, 830, соответствующих экологическим нормам EURO-2 и выше.  
Стартер с дополнительным реле плавного включения, с планетарным редуктором, аналог стартеров 5402.3708, СТ142-3708000-10.  
KAMAZ engines of the 740, 820, 830 series corresponding to the EURO-2 ecological standard and higher.  
Canned starter with additional soft start relay, with planetary reduction gear, analogy of 5402.3708, CT142-3708000-10 starters.

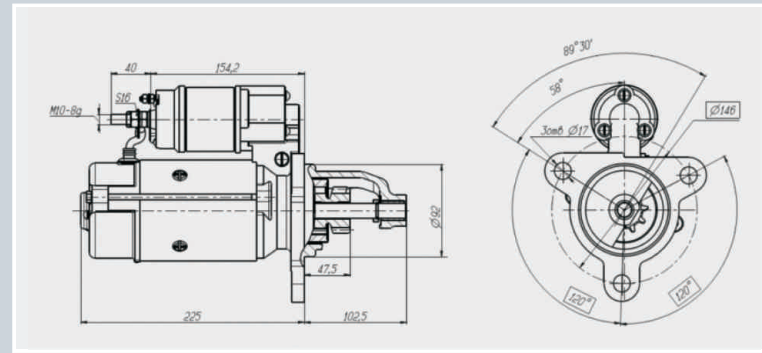
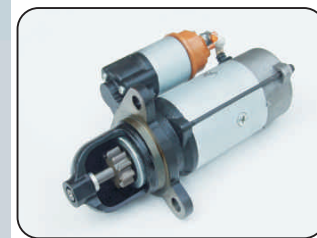
Основные характеристики / Key features	
Номинальное напряжение, В Nominal voltage, V	24
Емкость АКБ, А·ч Storage battery capacity, A·h	190
Мощность ном. / пуск., кВт Nominal / starting power, kW	9,0 / 5,5
Направление вращения Sense of rotation	правое right
Масса, кг Mass, kg	12,0
Шестерня привода / Drive pinion	
Число зубьев Number of teeth	10
Модуль шестерни, мм Modulus, mm	3,75
Угол профиля зуба Angle of initial contour	20°



### Стартер Starter motor 5402.3708

Основные характеристики / Key features	
Номинальное напряжение, В Nominal voltage, V	24
Емкость АКБ, А·ч Storage battery capacity, A·h	190
Мощность ном. / пуск., кВт Nominal / starting power, kW	9,0 / 5,5
Направление вращения Sense of rotation	правое right
Масса, кг Mass, kg	11,0
Шестерня привода / Drive pinion	
Число зубьев Number of teeth	10
Модуль шестерни, мм Modulus, mm	3,75
Угол профиля зуба Angle of initial contour	20°

Двигатели КАМАЗ 740.30, 740.50 (EURO-2, EURO-3) и их модификации; автомобили КАМАЗ, УРАЛ; автобусы, спецтехника.  
Стартер с планетарным редуктором, аналог стартера СТ142-3708000-10.  
KAMAZ 740.30, 740.50 engines (EURO-2, EURO-3) and the modifications; KAMAZ, URAL vehicles; buses, special-purpose machinery. Starter with planetary reduction gear, analogy of CT142-3708000-10 starter.

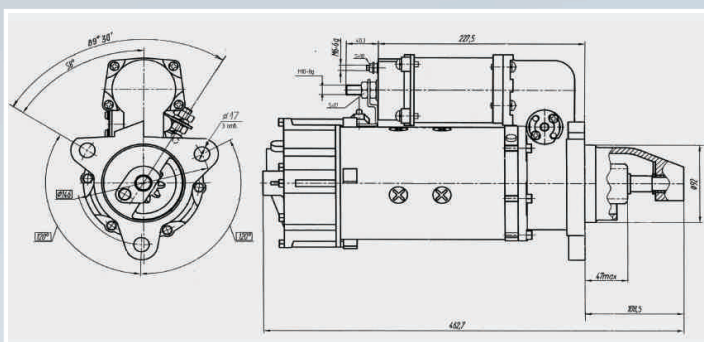


### Стартер Starter motor СТ142-3708000-10



Двигатели КАМАЗ 740.30, 740.50 (EURO-2, EURO-3) и их модификации; автомобили КАМАЗ, УРАЛ; автобусы, спецтехника.  
KAMAZ 740.30, 740.50 engines (EURO-2, EURO-3) and the modifications; KAMAZ, URAL vehicles; buses, special-purpose machinery.

Основные характеристики / Key features	
Номинальное напряжение, В Nominal voltage, V	24
Емкость АКБ, А·ч Storage battery capacity, A·h	190
Мощность ном. / пуск., кВт Nominal / starting power, kW	8,2 / 5,1
Направление вращения Sense of rotation	правое right
Масса, кг Mass, kg	24,7
Шестерня привода / Drive pinion	
Число зубьев Number of teeth	10
Модуль шестерни, мм Modulus, mm	3,75
Угол профиля зуба Angle of initial contour	20°

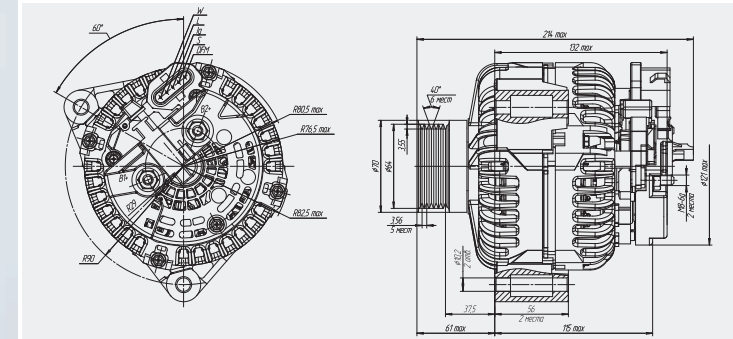
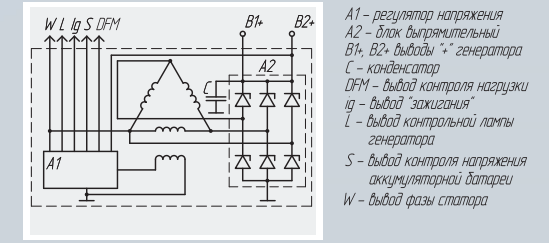


### Генератор Alternator 3242.3771



Автомобили КАМАЗ с двигателями Евро-3 и выше.  
KAMAZ vehicles with Euro-3 engines and higher.

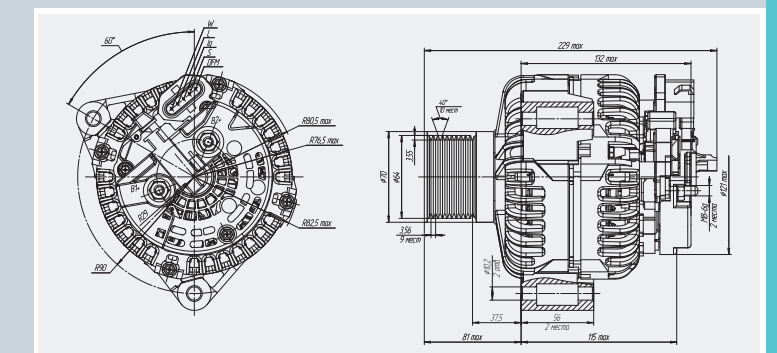
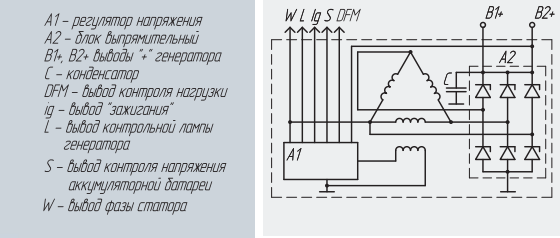
Основные характеристики / Key features	
Номинальное напряжение, В Nominal voltage, V	28
Выпрямляемый ток, А Straightened current, A	110
Направление вращения Sense of rotation	правое right
Масса, кг Mass, kg	7,5
Шкив Pulley	шестиричьевой Ø 70 six-grooved Ø 70



### Генератор Alternator 3242.3771-10

Основные характеристики / Key features	
Номинальное напряжение, В Nominal voltage, V	28
Выпрямляемый ток, А Straightened current, A	110
Направление вращения Sense of rotation	правое right
Масса, кг Mass, kg	7,9
Шкив Pulley	десятиричьевой Ø 70 ten-strand Ø 70

Автомобили КАМАЗ с двигателями Евро-3 и выше.  
KAMAZ vehicles with Euro-3 engines and higher.

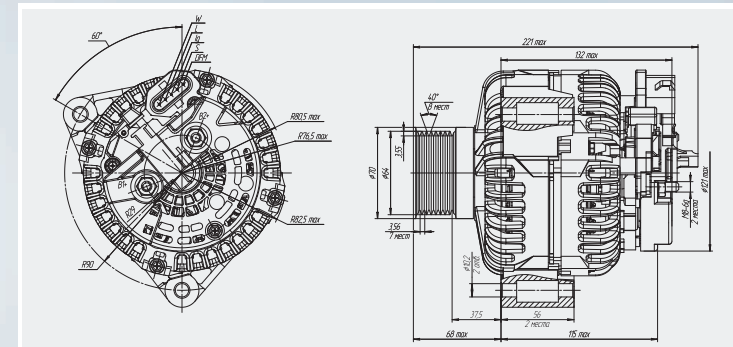
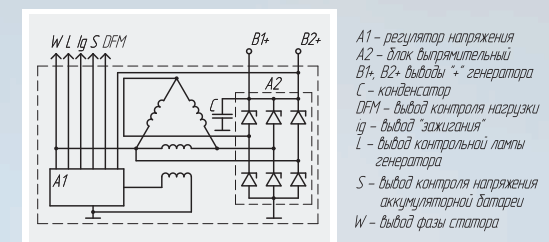


### Генератор Alternator 3242.3771-20



Автомобили КАМАЗ с двигателями Евро-3 и выше.  
KAMAZ vehicles with Euro-3 engines and higher.

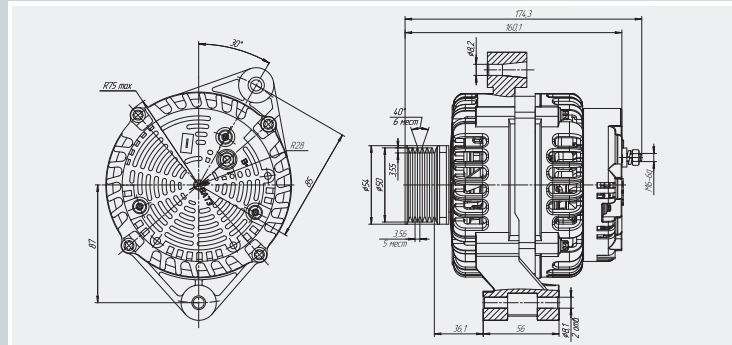
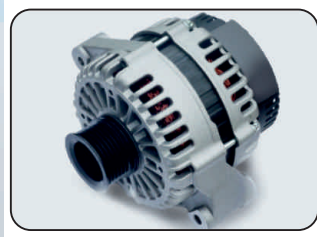
Основные характеристики / Key features	
Номинальное напряжение, В Nominal voltage, V	28
Выпрямляемый ток, А Straightened current, A	110
Направление вращения Sense of rotation	правое right
Масса, кг Mass, kg	7,7
Шкив Pulley	восьмиричьевой Ø 70 eight-strand Ø 70



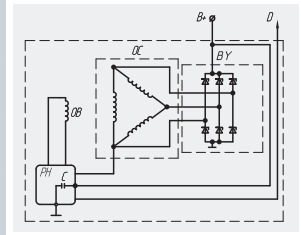
### Генератор Alternator 32112.3771

Основные характеристики / Key features	
Номинальное напряжение, В Nominal voltage, V	14
Выпрямляемый ток, А Straightened current, A	110
Направление вращения Sense of rotation	правое right
Масса, кг Mass, kg	5,5
Шкив Pulley	шестиричьевой Ø54 six-grooved Ø 54

Автомобили ГАЗ с двигателями ЗМЗ-405.10, -406.10 (EURO-2) и -40524.10 (EURO-3), автомобили УАЗ с двигателями семейства ЗМЗ-409.10.  
GAZ vehicles with ZMZ 405.10, 406.10 engines (EURO-2) and 40524.10 engines (EURO-3), UAZ vehicles with ZMZ-409.10 engines.



D - Вывод "контрольная лампа генератора".  
B+ - Вывод "плюс" генератора.

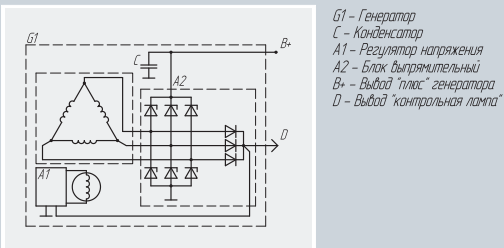
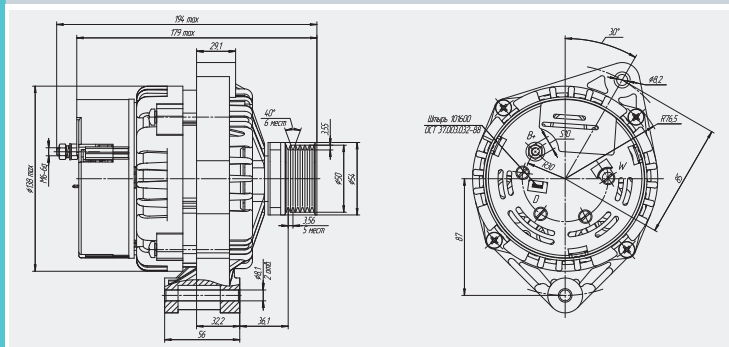


### Генератор Alternator 3212.3771-10



Автомобили ГАЗ с двигателями ЗМЗ-405.10, -406.10 (EURO-2) и -40524.10 (EURO-3), автомобили УАЗ с двигателями семейства ЗМЗ-409.10.  
GAZ vehicles with ZMZ 405.10, 406.10 engines (EURO-2) and 40524.10 engines (EURO-3), UAZ vehicles with ZMZ-409.10 engines.

Основные характеристики / Key features	
Номинальное напряжение, В Nominal voltage, V	14
Выпрямляемый ток, А Straightened current, A	90
Направление вращения Sense of rotation	правое right
Масса, кг Mass, kg	5,35
Шкив Pulley	шестиричьевой Ø 54 six-grooved Ø 54

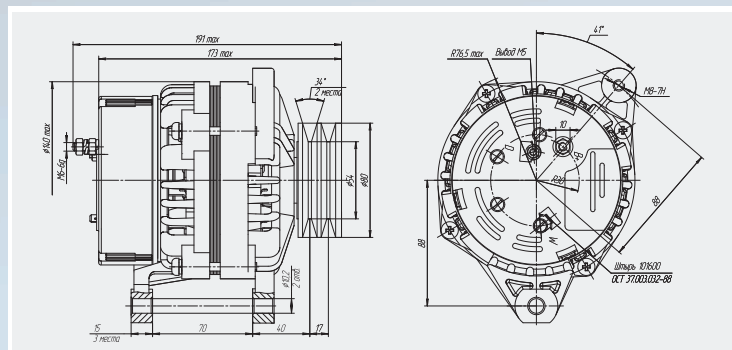
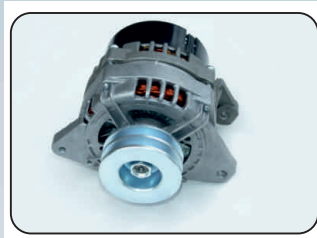


G1 - Генератор  
C - Конденсатор  
A1 - Регулятор напряжения  
A2 - Блок выпрямительный  
B+ - Вывод "плюс" генератора  
D - Вывод "контрольная лампа"

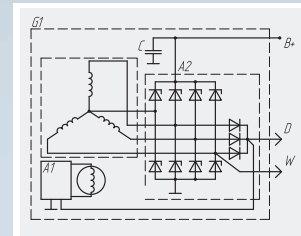
### Генератор Alternator 3232.3771-40

Основные характеристики / Key features	
Номинальное напряжение, В Nominal voltage, V	14
Выпрямляемый ток, А Straightened current, A	60
Направление вращения Sense of rotation	правое right
Масса, кг Mass, kg	5,5
Шкив Pulley	двухричьевой Ø 80 two-strand Ø 80

Автомобили КАМАЗ с двигателями КАМАЗ-740.  
KAMAZ vehicles with KAMAZ-740 engines.



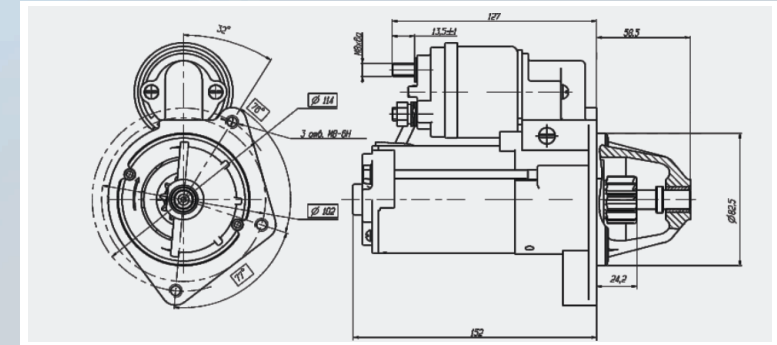
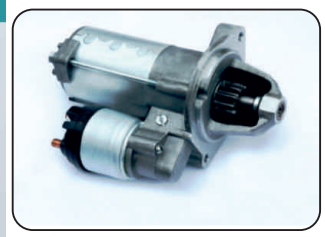
G1 - Генератор  
C - Конденсатор  
A1 - Регулятор напряжения  
A2 - Блок выпрямительный  
B+ - Вывод "плюс" генератора  
D - Вывод "контрольная лампа"  
W - Вывод фазы



### Стартер Starter motor 5172.3708000

Основные характеристики / Key features	
Номинальное напряжение, В Nominal voltage, V	12
Емкость АКБ, А·ч Storage battery capacity, A·h	55
Мощность ном. / пуск., кВт Nominal / starting power, kW	1,4 / 1,0
Направление вращения Sense of rotation	правое right
Масса, кг Mass, kg	3,15

Автомобили LADA 4x4, Chevrolet Niva и их модификации.  
Стартер с планетарным редуктором, аналог стартеров 425.3708000, 2107.3708010-01.  
LADA 4x4, Chevrolet Niva and the modifications.  
Starter with planetary reduction gear, analogy of 425.3708000, 2107.3708010-01 starters.



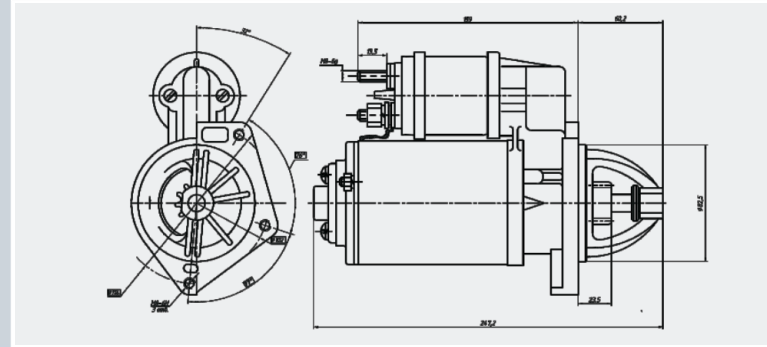
Шестерня привода / Drive pinion	
Число зубьев Number of teeth	11
Модуль шестерни, мм Modulus, mm	2,11667
Угол профиля зуба Angle of initial contour	12°

### Стартер Starter motor 2107.3708010-01



Автомобили ВАЗ-2101, -2107 и их модификации (в т.ч. двигатели с ЭСУД).  
VAZ-2101, -2107 vehicles and the modifications (including engines with injector).

Основные характеристики / Key features	
Номинальное напряжение, В Nominal voltage, V	12
Емкость АКБ, А·ч Storage battery capacity, A·h	55
Мощность ном. / пуск., кВт Nominal / starting power, kW	1,2 / 0,9
Направление вращения Sense of rotation	правое right
Масса, кг Mass, kg	4,9

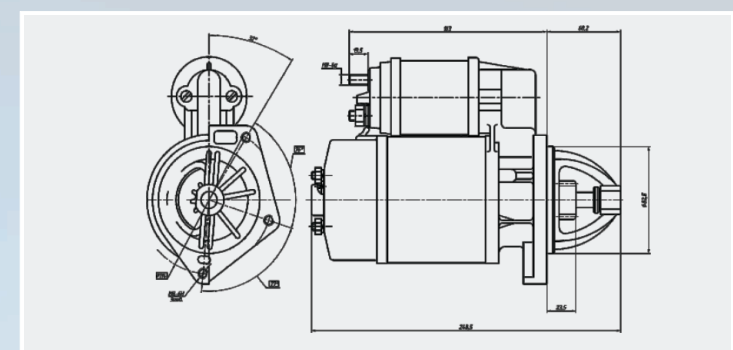


Шестерня привода / Drive pinion	
Число зубьев Number of teeth	11
Модуль шестерни, мм Modulus, mm	2,11667
Угол профиля зуба Angle of initial contour	12°

### Стартер Starter motor 425.3708000

Основные характеристики / Key features	
Номинальное напряжение, В Nominal voltage, V	12
Емкость АКБ, А·ч Storage battery capacity, A·h	55
Мощность ном. / пуск., кВт Nominal / starting power, kW	1,3 / 0,8
Направление вращения Sense of rotation	правое right
Масса, кг Mass, kg	6,3

Автомобили ВАЗ-2101, -2107, -2121 и их модификации.  
VAZ-2101, -2107, -2121 vehicles and the modifications.

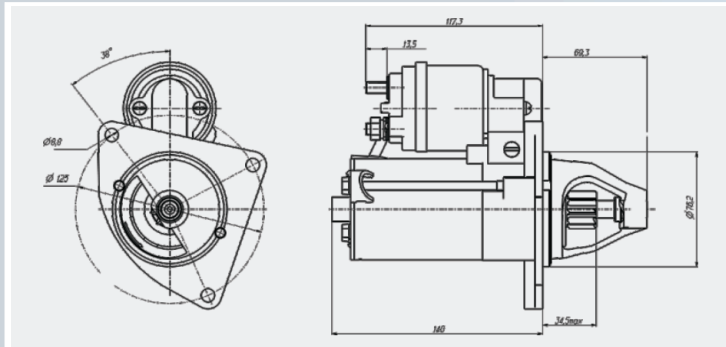


Шестерня привода / Drive pinion	
Число зубьев Number of teeth	11
Модуль шестерни, мм Modulus, mm	2,11667
Угол профиля зуба Angle of initial contour	12°

**Стартер Starter motor 5132.3708000**

Основные характеристики / Key features	
Номинальное напряжение, В Nominal voltage, V	12
Емкость АКБ, А·ч Storage battery capacity, A·h	55
Мощность ном. / пуск., кВт Nominal / starting power, kW	1,4 / 1,0
Направление вращения Sense of rotation	левое left
Масса, кг Mass, kg	3,15
Шестерня привода / Drive pinion	
Число зубьев Number of teeth	9
Модуль шестерни, мм Modulus, mm	2,11667
Угол профиля зуба Angle of initial contour	12°

Автомобили ВА3-1118 (LADA Kalina), ВА3-2170 (LADA PRIORA) и их модификации.  
*Стартер с планетарным редуктором.*  
VAZ-1118 (LADA Kalina), VAZ-2170 (LADA PRIORA) vehicles and the modifications.  
Starter with planetary reduction gear.

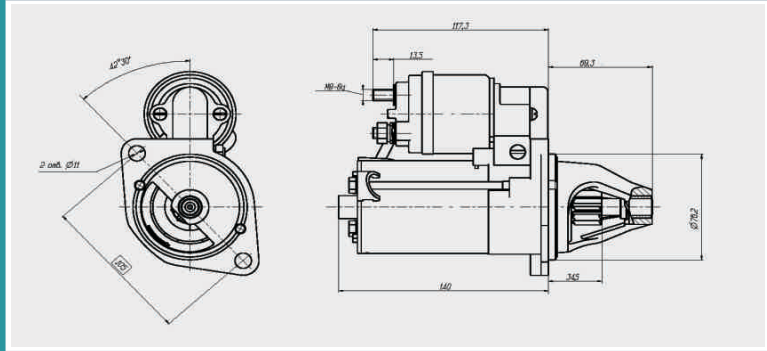


**Стартер Starter motor 5122.3708000**



Автомобили ВА3-2115 и их модификации.  
*Стартер с планетарным редуктором.*  
VAZ-2115 vehicles and the modifications.  
Starter with planetary reduction gear.

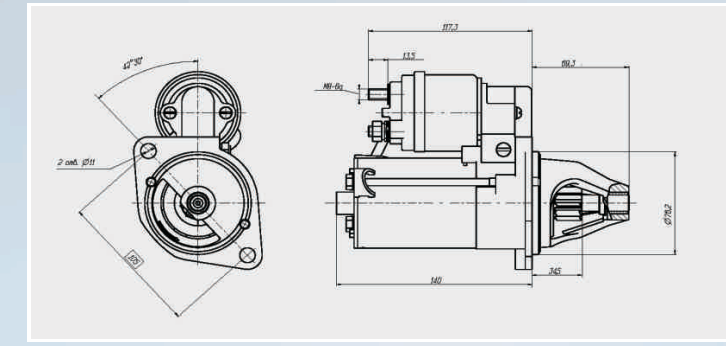
Основные характеристики / Key features	
Номинальное напряжение, В Nominal voltage, V	12
Емкость АКБ, А·ч Storage battery capacity, A·h	55
Мощность ном. / пуск., кВт Nominal / starting power, kW	1,4 / 1,0
Направление вращения Sense of rotation	левое left
Масса, кг Mass, kg	3,05
Шестерня привода / Drive pinion	
Число зубьев Number of teeth	11
Модуль шестерни, мм Modulus, mm	2,11667
Угол профиля зуба Angle of initial contour	12°



**Стартер Starter motor 5121.3708000**

Основные характеристики / Key features	
Номинальное напряжение, В Nominal voltage, V	12
Емкость АКБ, А·ч Storage battery capacity, A·h	55
Мощность ном. / пуск., кВт Nominal / starting power, kW	1,4 / 1,0
Направление вращения Sense of rotation	левое left
Масса, кг Mass, kg	3,05
Шестерня привода / Drive pinion	
Число зубьев Number of teeth	9
Модуль шестерни, мм Modulus, mm	2,11667
Угол профиля зуба Angle of initial contour	12°

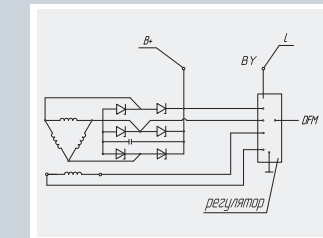
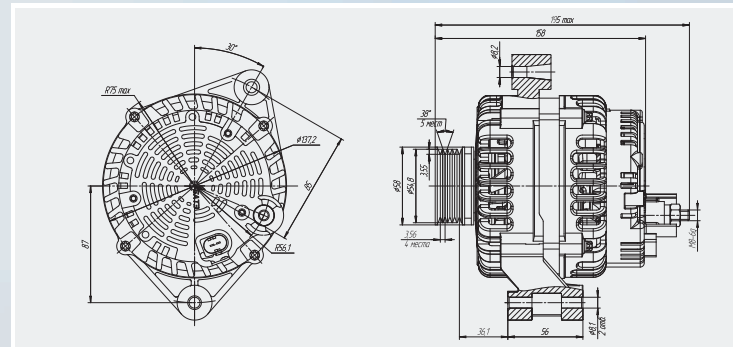
Автомобили ВА3-2110, ВА3-1118 (LADA Kalina), ВА3-2170 (LADA PRIORA) и их модификации, выпущенные до 01.01.2010 г.  
*Стартер с планетарным редуктором, аналог стартера 2111.3708010-01.*  
VAZ-2110, VAZ-1118 (LADA Kalina), VAZ-2170 (LADA PRIORA) and the modifications released before 01.01.2010. Starter with planetary reduction gear, analogy of 2111.3708010-01 starter.



**Генератор Alternator 32122.3771-10**

Основные характеристики / Key features	
Номинальное напряжение, В Nominal voltage, V	14
Выпрямляемый ток, А Straightened current, A	110
Направление вращения Sense of rotation	правое right
Масса, кг Mass, kg	5,5
Шкив Pulley	пятиручьевой Ø 58 five-strand Ø 58

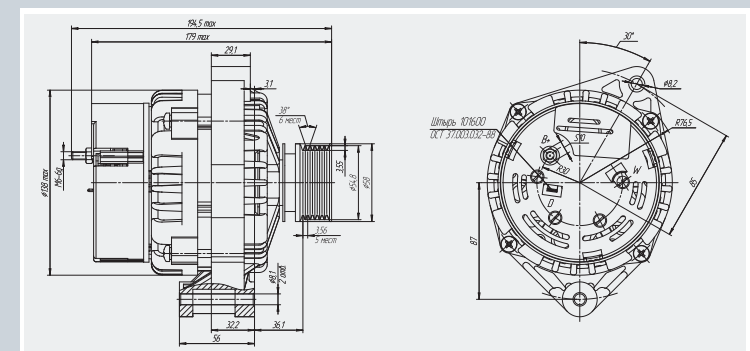
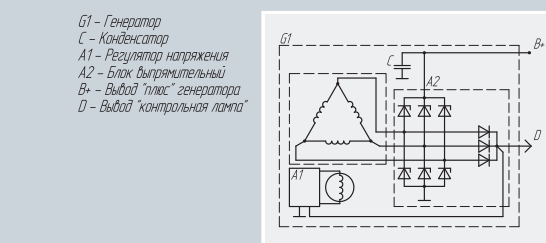
Автомобили ВА3 2123 ChevroletNiva, выпускаемые с июня 2013г.  
VAZ 2123 ChevroletNiva, manufactured since June 2013



**Генератор Alternator 3202.3771**

Основные характеристики / Key features	
Номинальное напряжение, В Nominal voltage, V	14
Выпрямляемый ток, А Straightened current, A	90
Направление вращения Sense of rotation	правое right
Масса, кг Mass, kg	5,5
Шкив Pulley	шестиручьевой Ø58 six-grooved Ø58

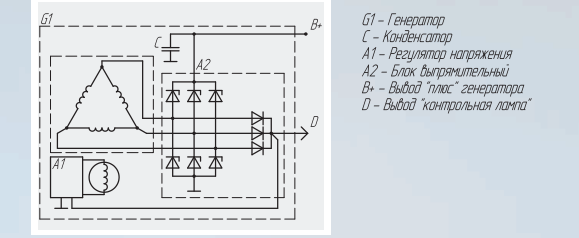
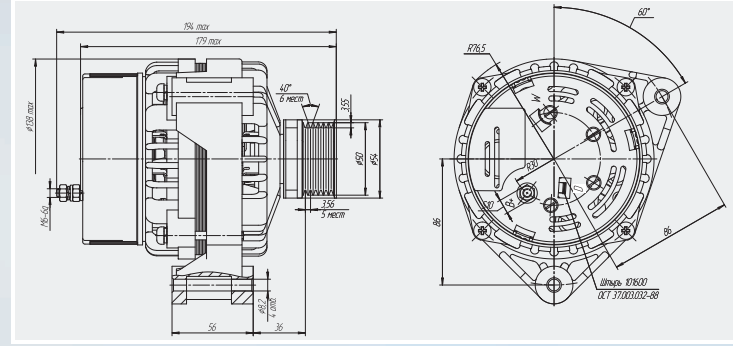
Автомобили ВА3-2108, ВА3-2109, ВА3-2110...-2115 и их модификации (двигатели с ЭСУД).  
VAZ-2108, VAZ-2109, VAZ-2110...-2115 vehicles and the modifications (engines with injector).



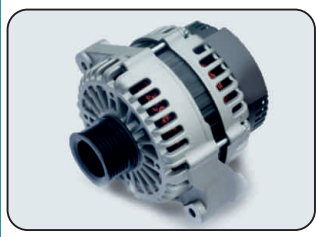
**Генератор Alternator 3212M.3771**

Основные характеристики / Key features	
Номинальное напряжение, В Nominal voltage, V	14
Выпрямляемый ток, А Straightened current, A	90
Направление вращения Sense of rotation	правое right
Масса, кг Mass, kg	5,5
Шкив Pulley	шестиручьевой Ø54 six-grooved Ø 54

Автомобили ГАЗ, УАЗ с двигателями ЗМЗ-405.10, -406.10, -409.10.  
GAZ, UAZ vehicles with ZMZ-405.10, -406.10, -409.10 engines.

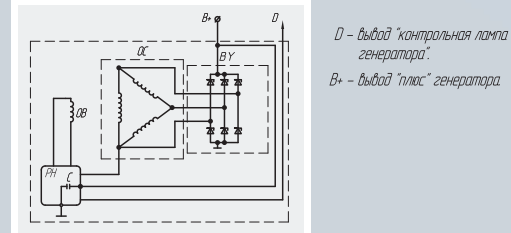
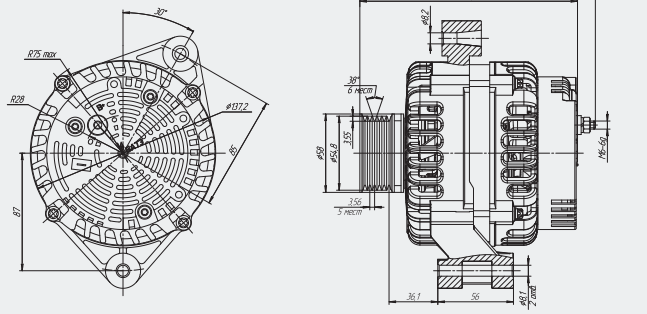


### Генератор Alternator 32102.3771

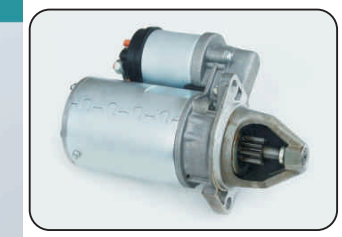


Автомобили ВАЗ-2108, ВАЗ-2109, ВАЗ-2110...-2115 и их модификации (двигатели с ЭСУД).  
VAZ-2108, VAZ-2109, VAZ-2110...-2115 vehicles and the modifications (including engines with injector).

Основные характеристики / Key features	
Номинальное напряжение, В Nominal voltage, V	14
Выпрямляемый ток, А Straightened current, A	110
Направление вращения Sense of rotation	правое right
Масса, кг Mass, kg	5,5
Шкив Pulley	шестиручьевой Ø58 six-grooved Ø 58

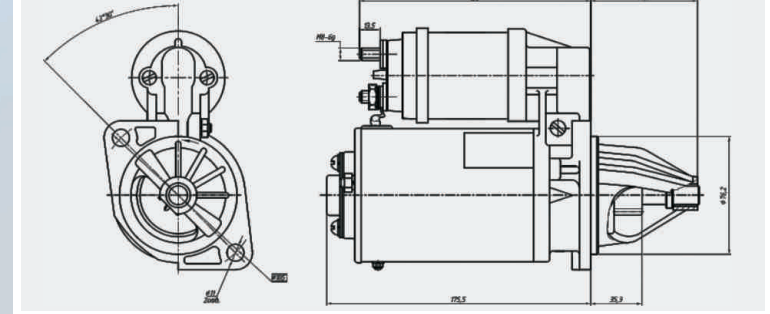


### Стартер Starter motor 2111.3708010-01



Автомобили ВАЗ-2110 и их модификации (в т.ч. двигатели с ЭСУД), выпущенные до 01.01.2010 г.  
VAZ-2110 vehicles and the modifications (including engines with injector) released before 01.01.2010.

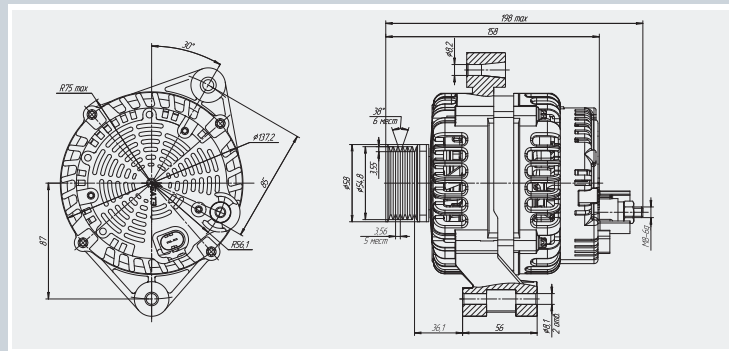
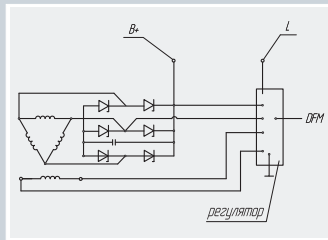
Основные характеристики / Key features	
Номинальное напряжение, В Nominal voltage, V	12
Емкость АКБ, А·ч Storage battery capacity, A·h	55
Мощность ном. / пуск., кВт Nominal / starting power, kW	1,2 / 0,9
Направление вращения Sense of rotation	левое left
Масса, кг Mass, kg	4,9
Шестерня привода / Drive pinion	
Число зубьев Number of teeth	9
Модуль шестерни, мм Modulus, mm	2,11667
Угол профиля зуба Angle of initial contour	12°



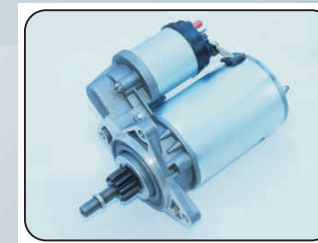
### Генератор Alternator 32122.3771

Основные характеристики / Key features	
Номинальное напряжение, В Nominal voltage, V	14
Выпрямляемый ток, А Straightened current, A	110
Направление вращения Sense of rotation	правое right
Масса, кг Mass, kg	5,5
Шкив Pulley	шестиручьевой Ø58 six-grooved Ø 58

Автомобили ВАЗ с двигателями 21124-260-70, 21116-330-40, 11183-330-37, 11183-33-50; автомобили LADA Kalina, LADA Priora, LADA Granta, LADA Samara.  
VAZ vehicles with 21124-260-70, 21116-330-40, 11183-330-37, 11183-33-50 engines; LADA Kalina, LADA Priora, LADA Granta, LADA Samara vehicles.

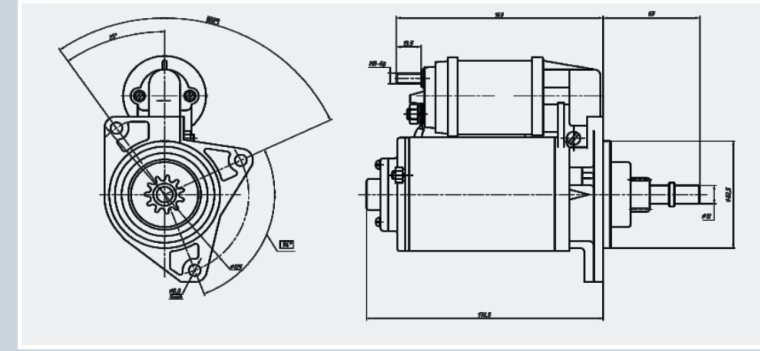


### Стартер Starter motor 2109.3708010-01



Автомобили ВАЗ-2108, -2109 и их модификации (в т.ч. двигатели с ЭСУД).  
VAZ-2108, -2109 vehicles and the modifications (including engines with injector).

Основные характеристики / Key features	
Номинальное напряжение, В Nominal voltage, V	12
Емкость АКБ, А·ч Storage battery capacity, A·h	55
Мощность ном. / пуск., кВт Nominal / starting power, kW	1,2 / 0,9
Направление вращения Sense of rotation	левое left
Масса, кг Mass, kg	4,8
Шестерня привода / Drive pinion	
Число зубьев Number of teeth	11
Модуль шестерни, мм Modulus, mm	2,11667
Угол профиля зуба Angle of initial contour	12°

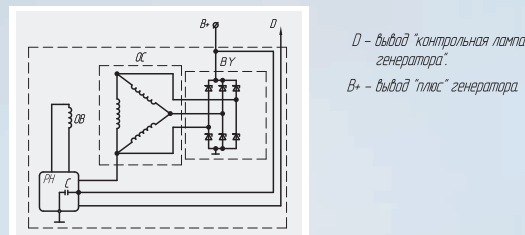
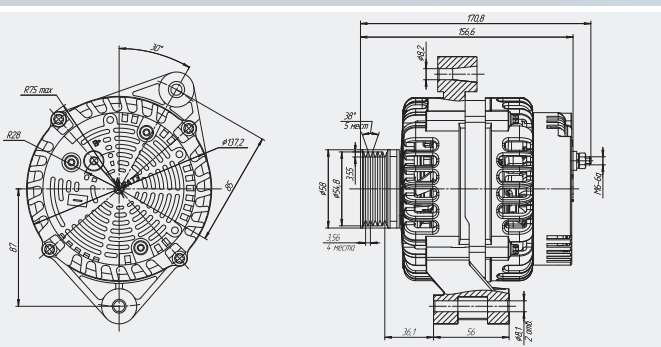


### Генератор Alternator 32102.3771-10



Автомобили ВАЗ 2123 Chevrolet Niva, выпускаемые до июня 2013 г.  
VAZ 2123 Chevrolet Niva manufactured till June 2013.

Основные характеристики / Key features	
Номинальное напряжение, В Nominal voltage, V	14
Выпрямляемый ток, А Straightened current, A	110
Направление вращения Sense of rotation	правое right
Масса, кг Mass, kg	5,5
Шкив Pulley	пятиручьевой Ø58 five-grooved Ø 58

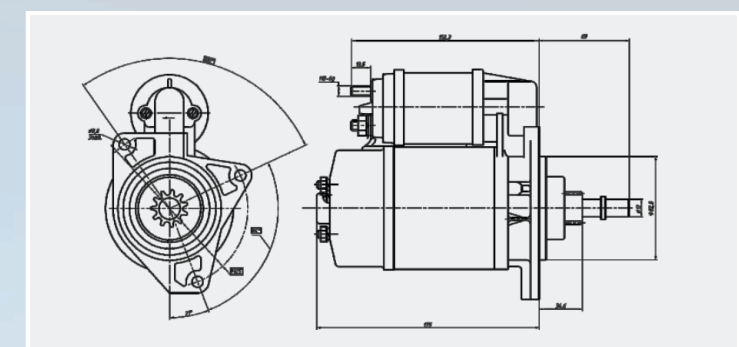


### Стартер Starter motor 426.3708000



Автомобили ВАЗ-2108, -2109 и их модификации.  
VAZ-2108, -2109 vehicles and the modifications.

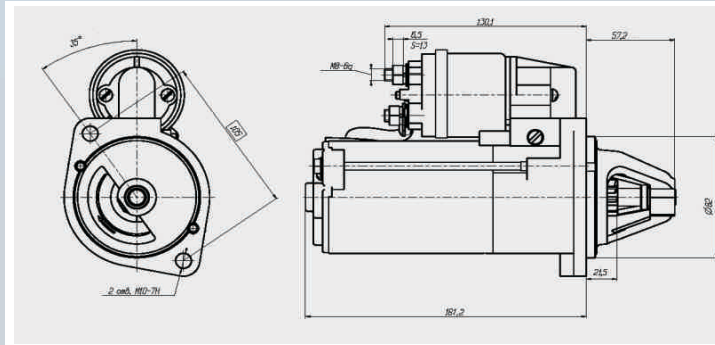
Основные характеристики / Key features	
Номинальное напряжение, В Nominal voltage, V	12
Емкость АКБ, А·ч Storage battery capacity, A·h	55
Мощность ном. / пуск., кВт Nominal / starting power, kW	1,3 / 0,8
Направление вращения Sense of rotation	левое left
Масса, кг Mass, kg	6,2
Шестерня привода / Drive pinion	
Число зубьев Number of teeth	11
Модуль шестерни, мм Modulus, mm	2,11667
Угол профиля зуба Angle of initial contour	12°



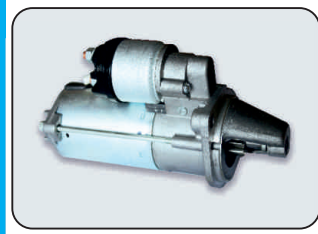
**Стартер Starter motor 5112.3708000**

Основные характеристики / Key features	
Номинальное напряжение, В Nominal voltage, V	12
Емкость АКБ, А·ч Storage battery capacity, A·h	55
Мощность ном. / пуск., кВт Nominal / starting power, kW	1,8 / 1,2
Направление вращения Sense of rotation	правое right
Масса, кг Mass, kg	4,0
Шестерня привода / Drive pinion	
Число зубьев Number of teeth	9
Модуль шестерни, мм Modulus, mm	2,11667
Угол профиля зуба Angle of initial contour	12°

Автомобили ГАЗ-3102, -31029, -3103, -3104, -3105, -3110, -3111; автомобили УАЗ-3159, -31602, -31622.  
GAZ-3102, -31029, -3103, -3104, -3105, -3110, -3111 vehicles; UAZ-3159, -31602, -31622 vehicles.

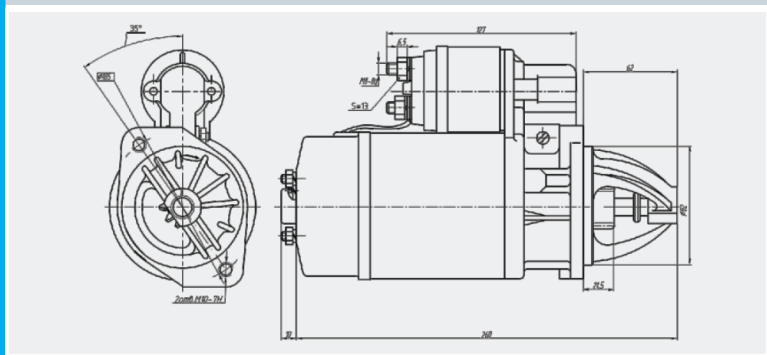


**Стартер Starter motor 42.3708000-11**



Автомобили ГАЗ-3103, -3104, -3202, -3110.  
GAZ-3103, -3104, -3202, -3110 vehicles.

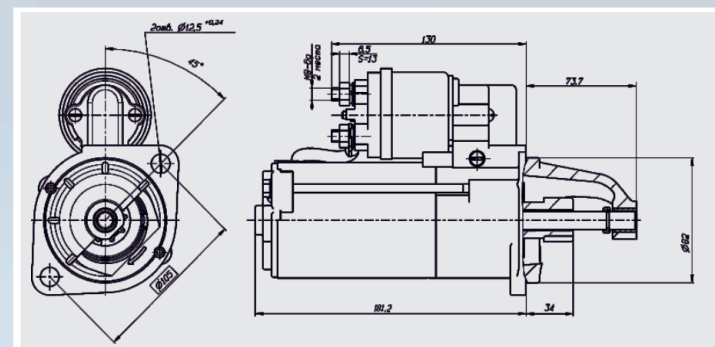
Основные характеристики / Key features	
Номинальное напряжение, В Nominal voltage, V	12
Емкость АКБ, А·ч Storage battery capacity, A·h	66
Мощность ном. / пуск., кВт Nominal / starting power, kW	1,75/1,2
Направление вращения Sense of rotation	правое right
Масса, кг Mass, kg	6,5
Шестерня привода / Drive pinion	
Число зубьев Number of teeth	9
Модуль шестерни, мм Modulus, mm	2,11667
Угол профиля зуба Angle of initial contour	12°



**Стартер Starter motor 6502.3708000**

Основные характеристики / Key features	
Номинальное напряжение, В Nominal voltage, V	12
Емкость АКБ, А·ч Storage battery capacity, A·h	55
Мощность ном. / пуск., кВт Nominal / starting power, kW	1,8 / 1,2
Направление вращения Sense of rotation	правое right
Масса, кг Mass, kg	4,1
Шестерня привода / Drive pinion	
Число зубьев Number of teeth	9
Модуль шестерни, мм Modulus, mm	2,5
Угол профиля зуба Angle of initial contour	15°

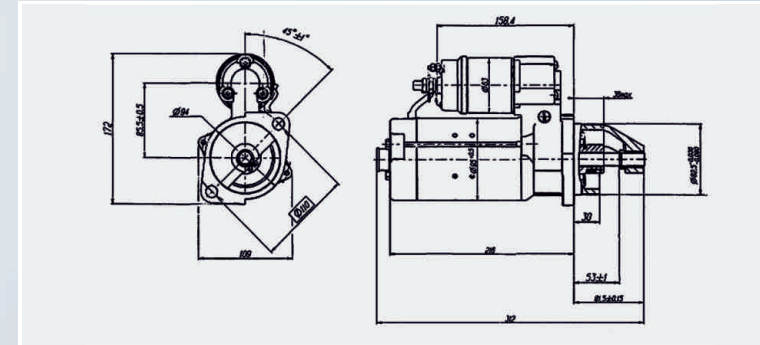
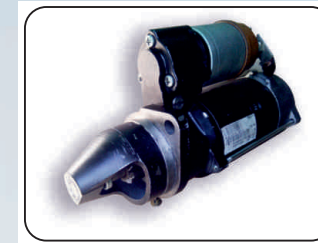
Автомобили семейства Газель, УАЗ, ГАЗ-3102, -3302, -31029, РАФ-2203-01, -21038, ЕрАЗ-3730.  
Gazel, UAZ, GAZ-3102, -3302, -31029, RAF-2203-01, -21038, ErAZ-3730 vehicles.



**Стартер Starter motor 5302.3708**

Основные характеристики / Key features	
Номинальное напряжение, В Nominal voltage, V	24
Емкость АКБ, А·ч Storage battery capacity, A·h	88
Мощность ном. / пуск., кВт Nominal / starting power, kW	7,0/4,0
Направление вращения Sense of rotation	правое right
Масса, кг Mass, kg	10
Шестерня привода / Drive pinion	
Число зубьев Number of teeth	10
Модуль шестерни, мм Modulus, mm	3,0
Угол профиля зуба Angle of initial contour	20°

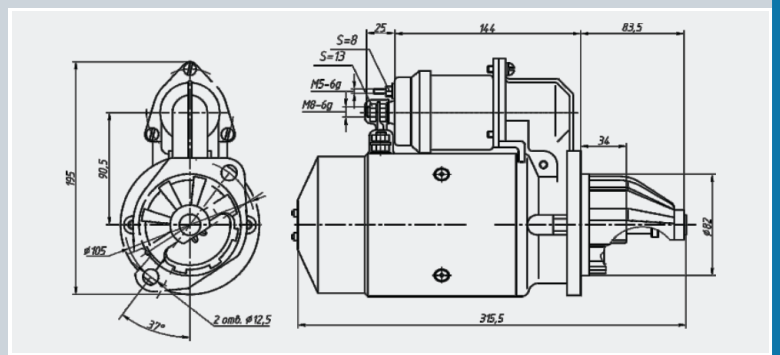
Двигатели ЯМЗ-534 и ЯМЗ-536.  
YAMZ-534 and YAMZ-536 engines.



**Стартер Starter motor СТ230К4-3708000**

Основные характеристики / Key features	
Номинальное напряжение, В Nominal voltage, V	12
Емкость АКБ, А·ч Storage battery capacity, A·h	90
Мощность ном. / пуск., кВт Nominal / starting power, kW	1,8 / 1,03
Направление вращения Sense of rotation	правое right
Масса, кг Mass, kg	10,0
Шестерня привода / Drive pinion	
Число зубьев Number of teeth	9
Модуль шестерни, мм Modulus, mm	3,0
Угол профиля зуба Angle of initial contour	20°

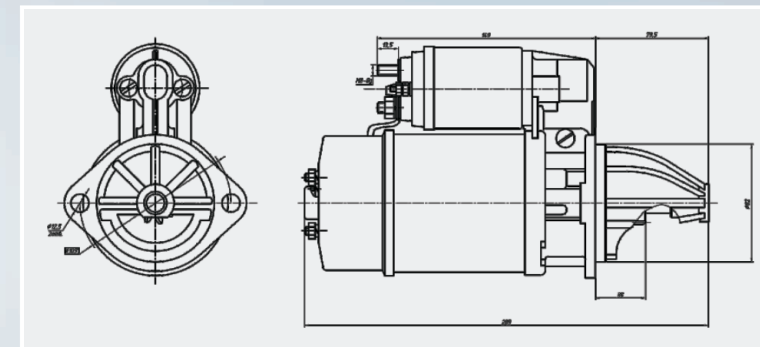
Автомобили ЗИЛ-431410 и их модификации.  
ZIL-431410 vehicles and the modifications.



**Стартер Starter motor 421.3708000-01**

Основные характеристики / Key features	
Номинальное напряжение, В Nominal voltage, V	12
Емкость АКБ, А·ч Storage battery capacity, A·h	66
Мощность ном. / пуск., кВт Nominal / starting power, kW	1,75 / 1,2
Направление вращения Sense of rotation	правое right
Масса, кг Mass, kg	7,3
Шестерня привода / Drive pinion	
Число зубьев Number of teeth	9
Модуль шестерни, мм Modulus, mm	2,5
Угол профиля зуба Angle of initial contour	15°

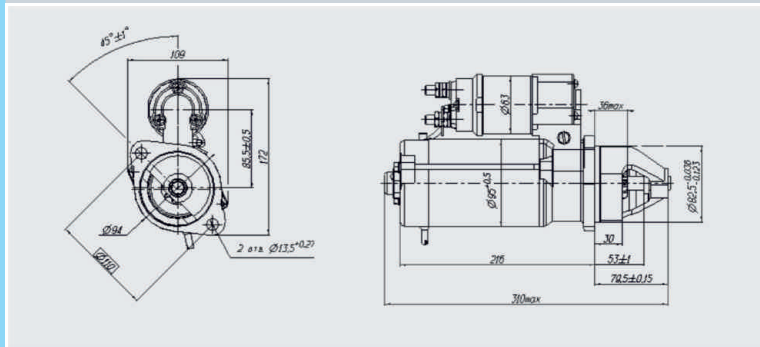
Двигатели АЗЛК-21412, -21412-01, ИЖ-2125, -2715 и их модификации.  
AZLK-21412, -21412-01, IZH-2125, -2715 vehicles and the modifications.



Стартер Starter motor 5312.3708



Двигатели серии ЯМЗ-534.  
YaMZ-534 series' engines.

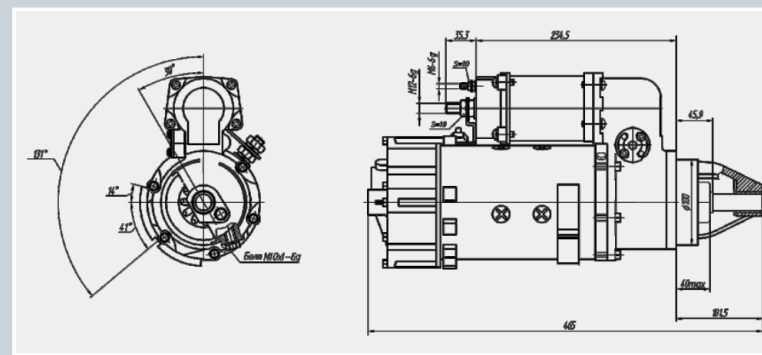
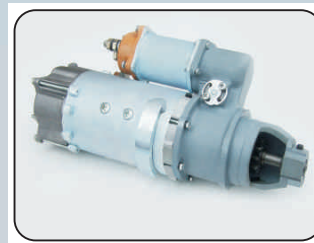


Основные характеристики / Key features	
Номинальное напряжение, В Nominal voltage, V	12
Емкость АКБ, А·ч Storage battery capacity, A·h	220
Мощность ном. / пуск., кВт Nominal / starting power, kW	4,5 / 3,0
Направление вращения Sense of rotation	правое right
Масса, кг Mass, kg	10,0
Шестерня привода / Drive pinion	
Число зубьев Number of teeth	10
Модуль шестерни, мм Modulus, mm	3,0
Угол профиля зуба Angle of initial contour	20°

Стартер Starter motor CT142T-3708000-10

Основные характеристики / Key features	
Номинальное напряжение, В Nominal voltage, V	24
Емкость АКБ, А·ч Storage battery capacity, A·h	190
Мощность ном. / пуск., кВт Nominal / starting power, kW	9,2 / 4,82
Направление вращения Sense of rotation	правое right
Масса, кг Mass, kg	26,0
Шестерня привода / Drive pinion	
Число зубьев Number of teeth	10
Модуль шестерни, мм Modulus, mm	3,75
Угол профиля зуба Angle of initial contour	20°

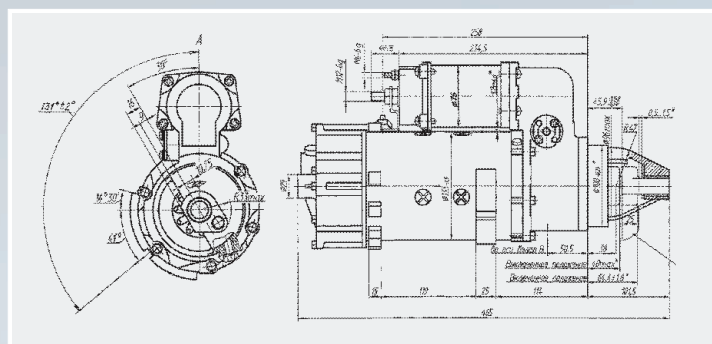
Двигатели ЯМЗ-236, -238, -7511, двигатели (EURO-3) ЯМЗ-656, -658 и их модификации; автомобили МАЗ, МоАЗ.  
YaMZ-236, -238, -7511 engines, YaMZ-656, -658 engines (EURO-3) and the modifications; MAZ, MoAZ vehicles.



Стартер Starter motor CT142T-3708000



Двигатели ЯМЗ-236, -238, -7511 и их модификации; автомобили МАЗ, МоАЗ.  
YaMZ-236, -238, -7511 engines and the modifications; MAZ, MoAZ vehicles.

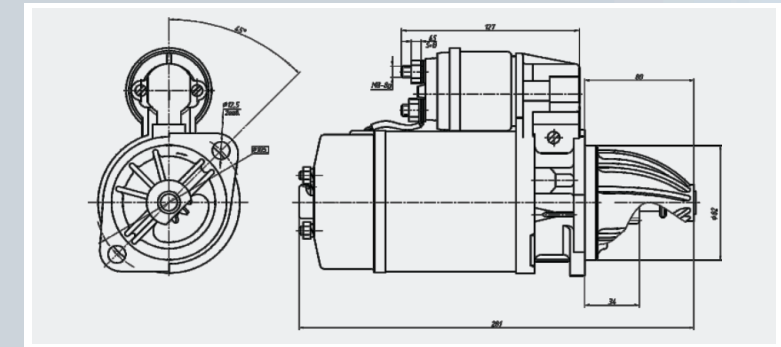


Основные характеристики / Key features	
Номинальное напряжение, В Nominal voltage, V	24
Емкость АКБ, А·ч Storage battery capacity, A·h	190
Мощность ном. / пуск., кВт Nominal / starting power, kW	9,2 / 4,82
Направление вращения Sense of rotation	правое right
Масса, кг Mass, kg	26,0
Шестерня привода / Drive pinion	
Число зубьев Number of teeth	11
Модуль шестерни, мм Modulus, mm	4,25
Угол профиля зуба Angle of initial contour	20°

Стартер Starter motor 422.3708000-01

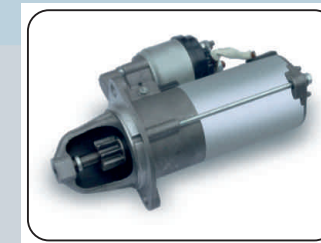


Автомобили ГАЗ-3102, -3302, -31029, РАФ-2203-01, -21038, ЕрАЗ-3730.  
GAZ-3102, -3302, -31029, RAF-2203-01, -21038, ErAZ-3730 vehicles.

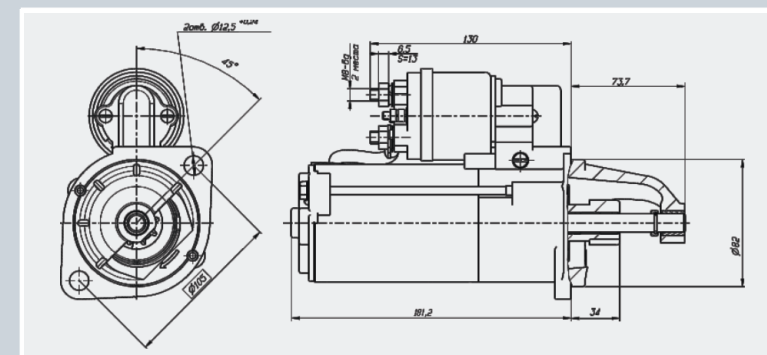


Основные характеристики / Key features	
Номинальное напряжение, В Nominal voltage, V	12
Емкость АКБ, А·ч Storage battery capacity, A·h	55
Мощность ном. / пуск., кВт Nominal / starting power, kW	1,7 / 1,0
Направление вращения Sense of rotation	правое right
Масса, кг Mass, kg	6,8
Шестерня привода / Drive pinion	
Число зубьев Number of teeth	9
Модуль шестерни, мм Modulus, mm	2,5
Угол профиля зуба Angle of initial contour	15°

Стартер Starter motor 6512.3708000



Автомобили ГАЗ-3151-01, -31512-01, -3303-01, -3741-01; трактор Т-170.  
Стартер с планетарным редуктором, аналог стартера 42.3708000-01.  
GAZ-3151-01, -31512-01, -3303-01, -3741-01 vehicles; T-170 tractors.  
Starter with planetary reduction gear, analogy of 42.3708000-01 starter.

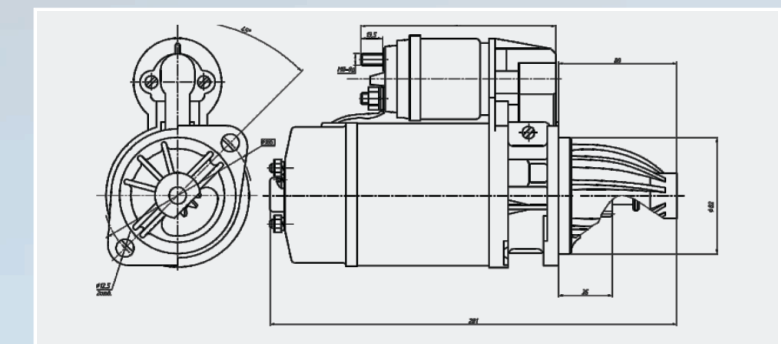


Основные характеристики / Key features	
Номинальное напряжение, В Nominal voltage, V	12
Емкость АКБ, А·ч Storage battery capacity, A·h	55
Мощность ном. / пуск., кВт Nominal / starting power, kW	1,8 / 1,2
Направление вращения Sense of rotation	правое right
Масса, кг Mass, kg	4,1
Шестерня привода / Drive pinion	
Число зубьев Number of teeth	9
Модуль шестерни, мм Modulus, mm	2,5
Угол профиля зуба Angle of initial contour	12°

Стартер Starter motor 42.3708000-01



Автомобили ГАЗ-3151-01, -31512-01, -3303-01, -3741-01; трактор Т-170.  
GAZ-3151-01, -31512-01, -3303-01, -3741-01 vehicles; T-170 tractors.

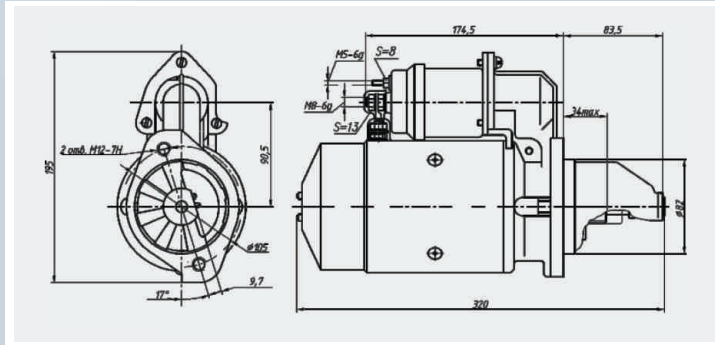
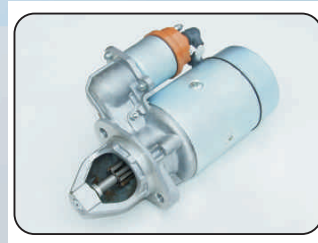


Основные характеристики / Key features	
Номинальное напряжение, В Nominal voltage, V	12
Емкость АКБ, А·ч Storage battery capacity, A·h	75
Мощность ном. / пуск., кВт Nominal / starting power, kW	1,65 / 0,85
Направление вращения Sense of rotation	правое right
Масса, кг Mass, kg	6,8
Шестерня привода / Drive pinion	
Число зубьев Number of teeth	9
Модуль шестерни, мм Modulus, mm	2,5
Угол профиля зуба Angle of initial contour	15°

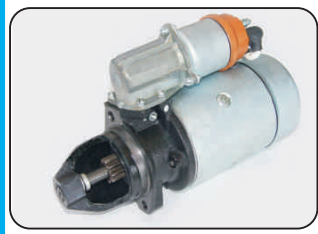
**Стартер Starter motor CT230A1-3708000-10**

Основные характеристики / Key features	
Номинальное напряжение, В Nominal voltage, V	12
Емкость АКБ, А·ч Storage battery capacity, A·h	75
Мощность ном. / пуск., кВт Nominal / starting power, kW	1,5 / 0,84
Направление вращения Sense of rotation	правое right
Масса, кг Mass, kg	10,0
Шестерня привода / Drive pinion	
Число зубьев Number of teeth	9
Модуль шестерни, мм Modulus, mm	2,5
Угол профиля зуба Angle of initial contour	15°

Автомобили ГАЗ-53А, -66-01, -66-04, -71, -73;  
автобусы ПАЗ-672.  
GAZ-53A, -66-01, -66-04, -71, -73 vehicles;  
PAZ-672 buses.

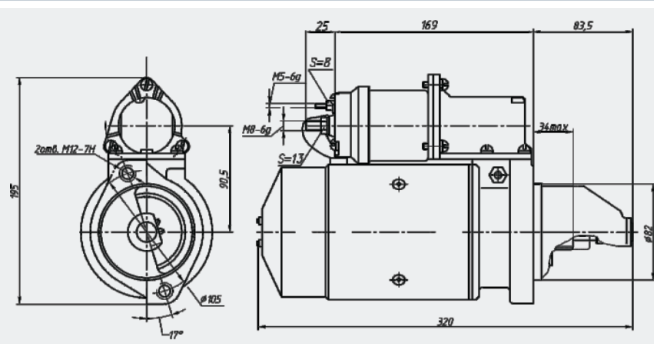


**Стартер Starter motor CT230A1-3708000**



Автомобили ГАЗ-3307, -3308, -73;  
автобусы ПАЗ-3205.  
GAZ-3307, -3308, -73 vehicles;  
PAZ-3205 buses.

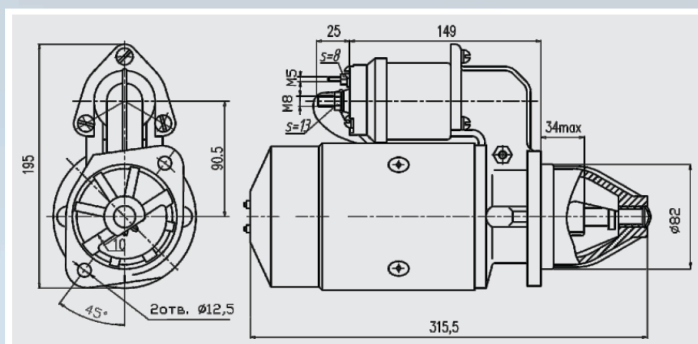
Основные характеристики / Key features	
Номинальное напряжение, В Nominal voltage, V	12
Емкость АКБ, А·ч Storage battery capacity, A·h	75
Мощность ном. / пуск., кВт Nominal / starting power, kW	1,5 / 0,84
Направление вращения Sense of rotation	правое right
Масса, кг Mass, kg	11,3
Шестерня привода / Drive pinion	
Число зубьев Number of teeth	9
Модуль шестерни, мм Modulus, mm	2,5
Угол профиля зуба Angle of initial contour	15°



**Стартер Starter motor CT230Б4-3708000**

Основные характеристики / Key features	
Номинальное напряжение, В Nominal voltage, V	12
Емкость АКБ, А·ч Storage battery capacity, A·h	75
Мощность ном. / пуск., кВт Nominal / starting power, kW	1,5 / 0,85
Направление вращения Sense of rotation	правое right
Масса, кг Mass, kg	10,0
Шестерня привода / Drive pinion	
Число зубьев Number of teeth	9
Модуль шестерни, мм Modulus, mm	2,5
Угол профиля зуба Angle of initial contour	15°

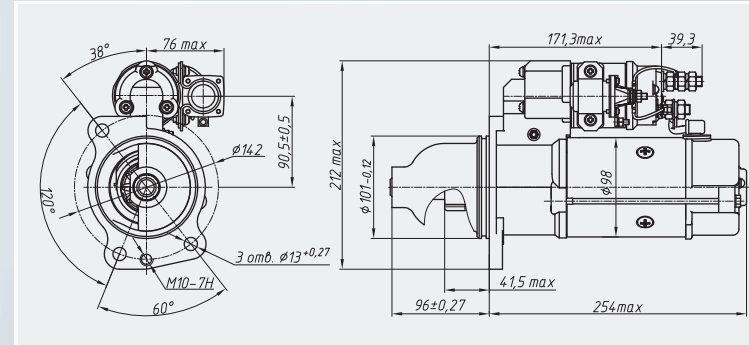
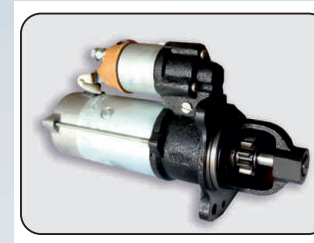
Автомобили ГАЗ-24 и их модификации  
с двигателями ЗМЗ-320-01, -321-01, -322-03,  
-4021-10, -4022-10, -402-10, -502-10.  
GAZ-24 vehicles and the modifications with  
ZMZ-320-01, -321-01, -322-03, -4021-10, -4022-10,  
-402-10, -502-10 engines.



**Стартер Starter motor 5432.3708-01**

Основные характеристики / Key features	
Номинальное напряжение, В Nominal voltage, V	24
Емкость АКБ, А·ч Storage battery capacity, A·h	190
Мощность ном. / пуск., кВт Nominal / starting power, kW	9,0 / 5,5
Направление вращения Sense of rotation	правое right
Масса, кг Mass, kg	12,0
Шестерня привода / Drive pinion	
Число зубьев Number of teeth	10
Модуль шестерни, мм Modulus, mm	3,75
Угол профиля зуба Angle of initial contour	20°

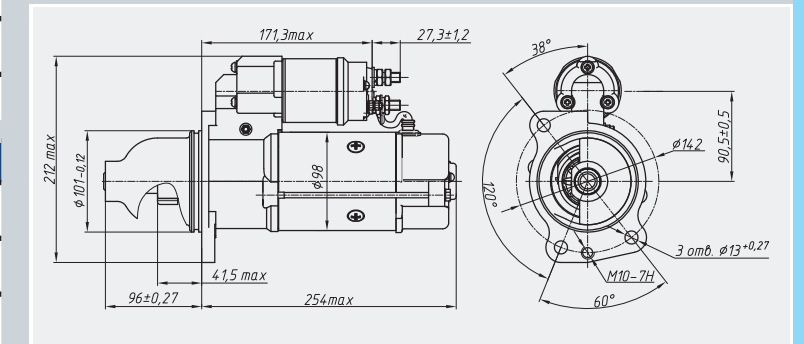
Двигатели ЯМЗ V6, V8 размерностью  
S x D = 140 x 130 мм всех модификаций.  
Стартер с дополнительным реле плавного включения,  
с планетарным редуктором, аналог стартеров  
5432.3708.  
YamZ V6, V8 engines of the S x D = 140 x 130 mm dimensions and  
all modifications.  
Canned starter with additional soft start relay, with planetary reduction  
gear, analogy of 5432.3708.



**Стартер Starter motor 5432.3708**

Основные характеристики / Key features	
Номинальное напряжение, В Nominal voltage, V	24
Емкость АКБ, А·ч Storage battery capacity, A·h	190
Мощность ном. / пуск., кВт Nominal / starting power, kW	9,0 / 5,5
Направление вращения Sense of rotation	правое right
Масса, кг Mass, kg	12,0
Шестерня привода / Drive pinion	
Число зубьев Number of teeth	10
Модуль шестерни, мм Modulus, mm	3,75
Угол профиля зуба Angle of initial contour	20°

Двигатели ЯМЗ V6, V8 размерностью  
S x D = 140 x 130 мм всех модификаций.  
Стартер с дополнительным реле плавного  
включения, с планетарным редуктором.  
YamZ V6, V8 engines of the S x D = 140 x 130 mm  
dimensions and all modifications.  
Canned starter with additional soft start relay, with  
planetary reduction gear.



**Стартер Starter motor 5502.3708**

Основные характеристики / Key features	
Номинальное напряжение, В Nominal voltage, V	24
Емкость АКБ, А·ч Storage battery capacity, A·h	190
Мощность ном. / пуск., кВт Nominal / starting power, kW	9,0 / 5,5
Направление вращения Sense of rotation	правое right
Масса, кг Mass, kg	9,5
Шестерня привода / Drive pinion	
Число зубьев Number of teeth	11
Модуль шестерни, мм Modulus, mm	3,175
Угол профиля зуба Angle of initial contour	20°

Двигатели серии ЯМЗ-650.  
YAMZ-650 series' engines.

